

**FJHD**

**恒富集团**  
HENG FUGROUP

**恒达富士电梯有限公司**  
HENGDAFUJIELEVATOR CO.,LTD.



- 1
- 2
- 3
- 4













2

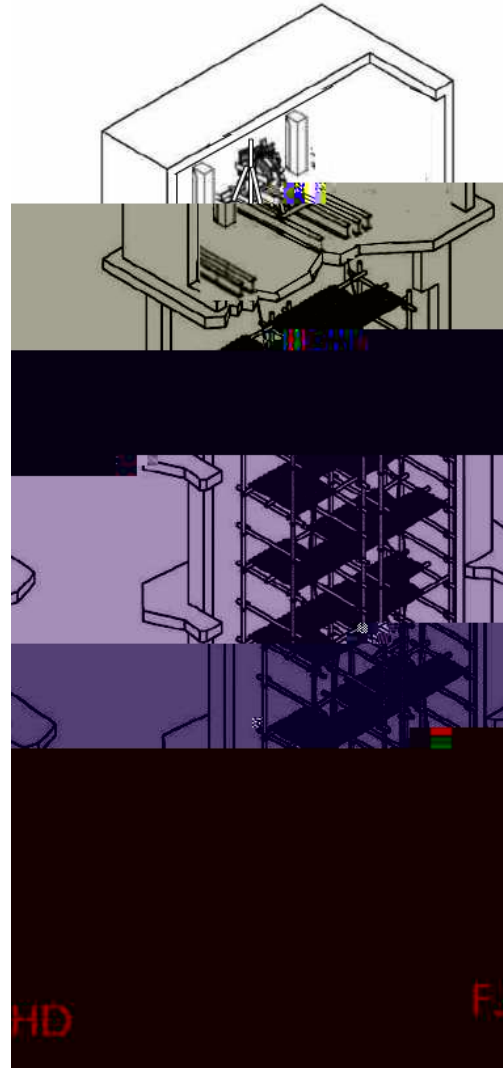
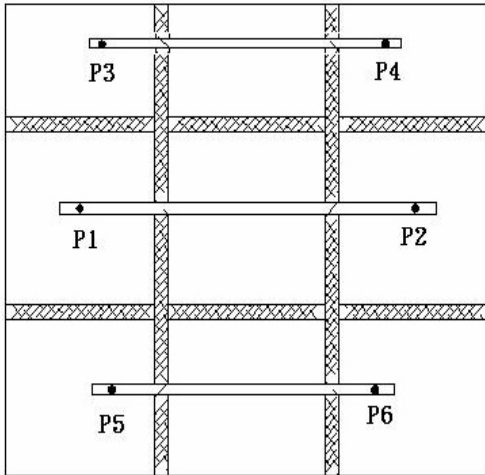
2.1



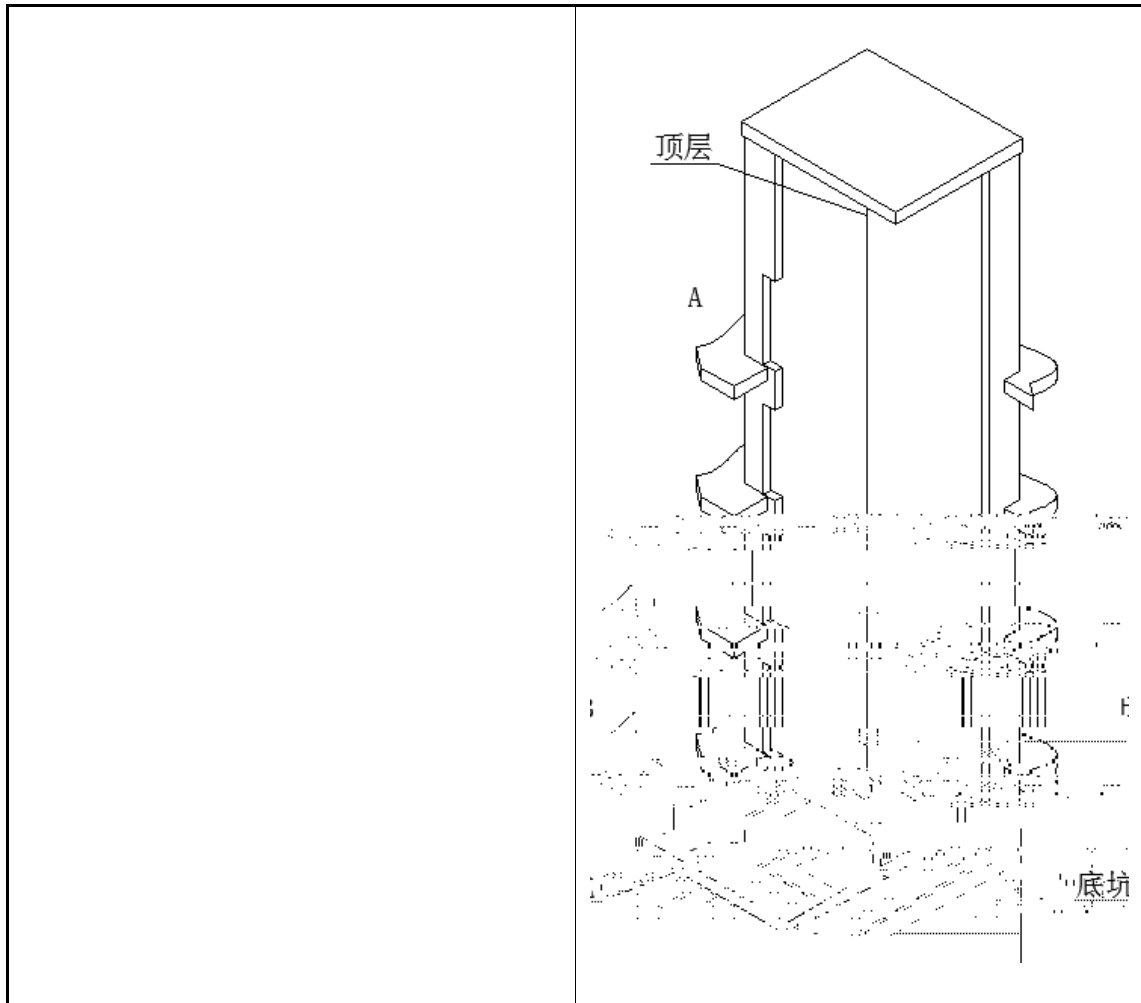


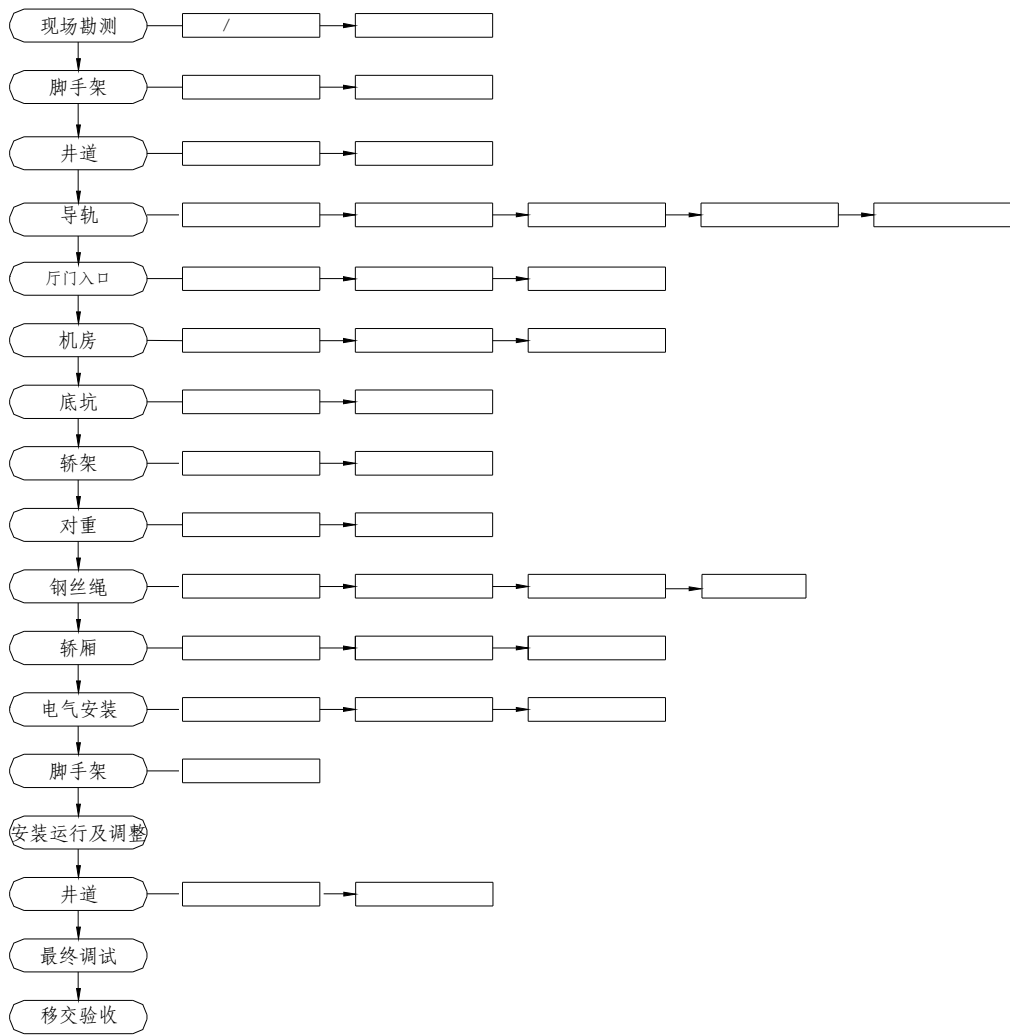








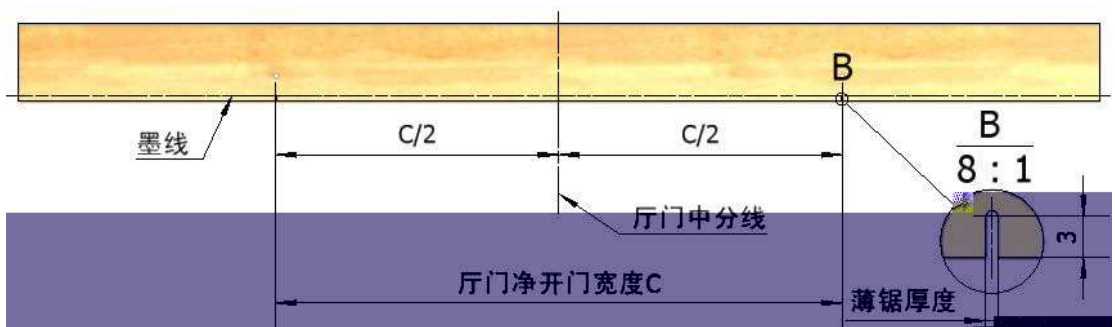
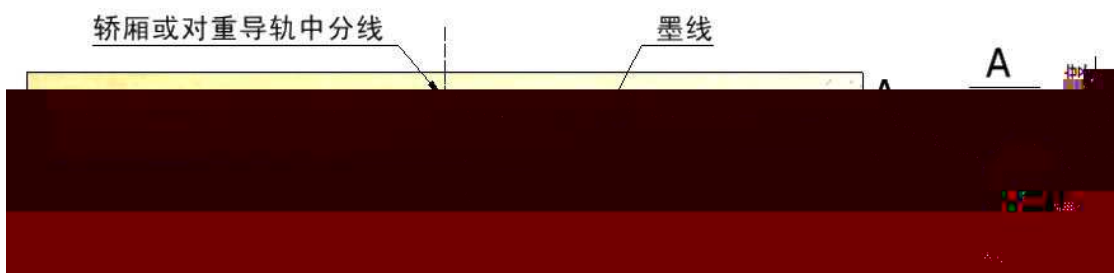


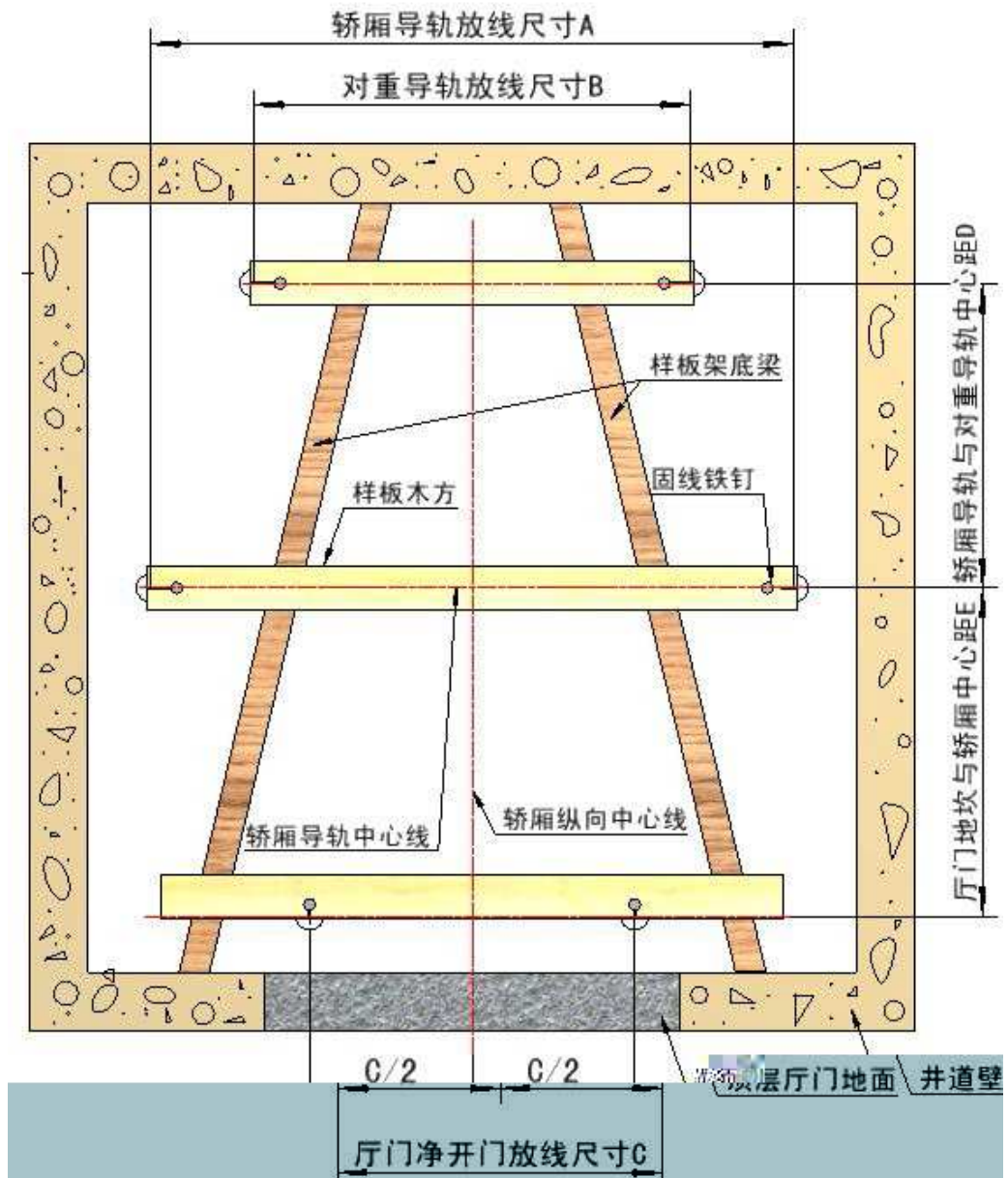
" " " "

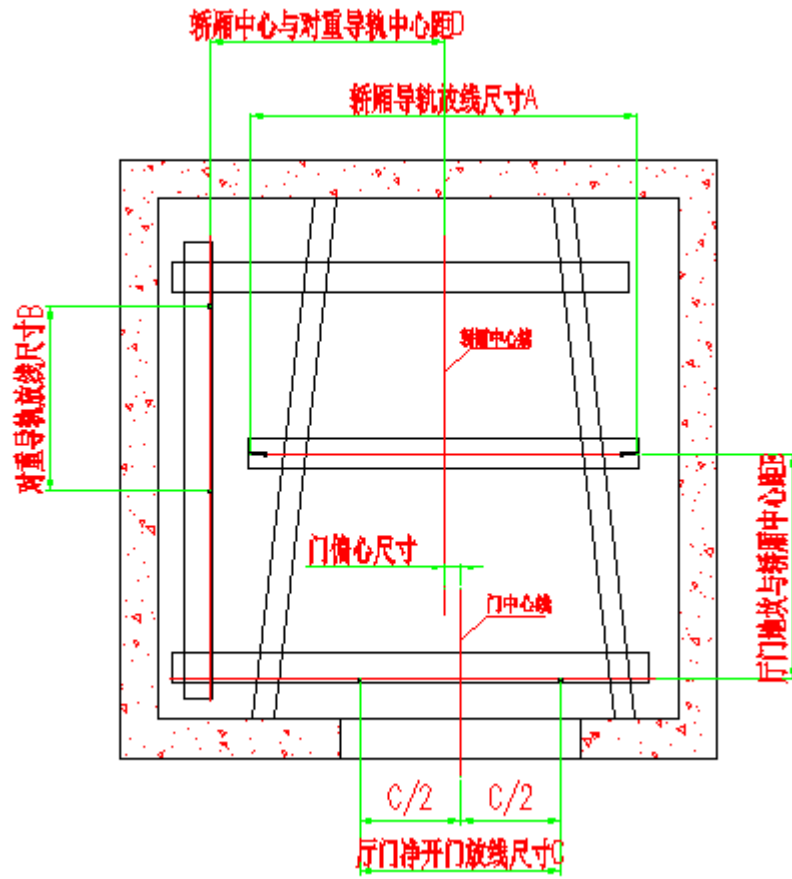
x

x

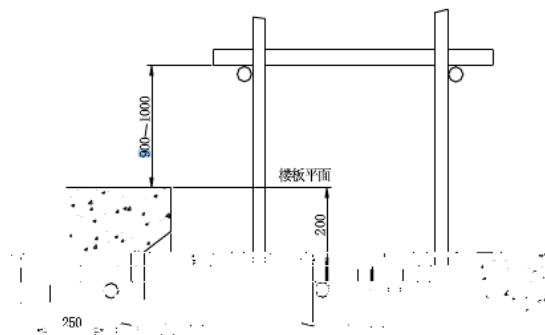
x

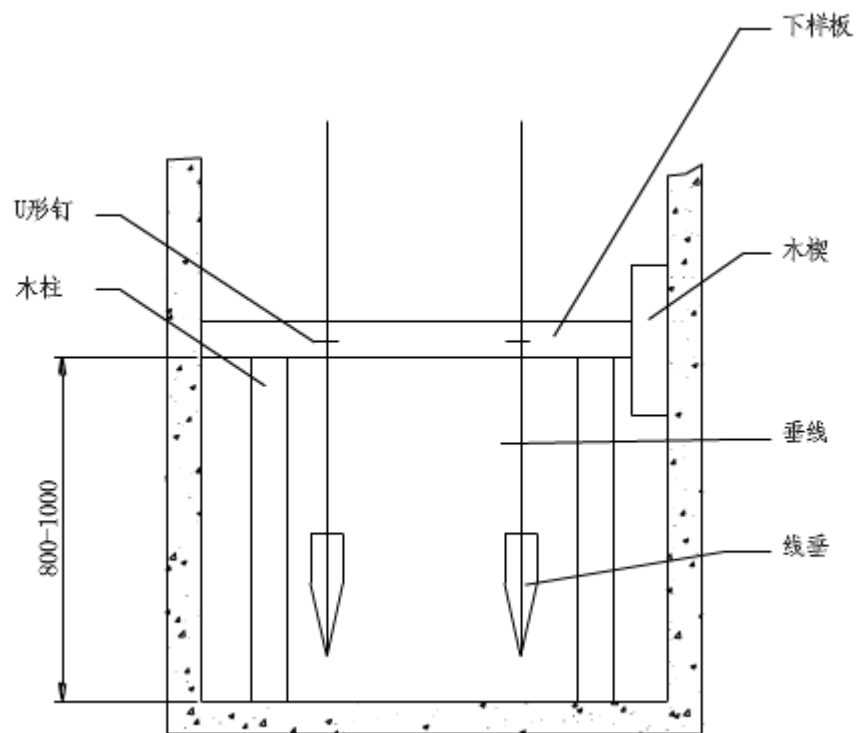
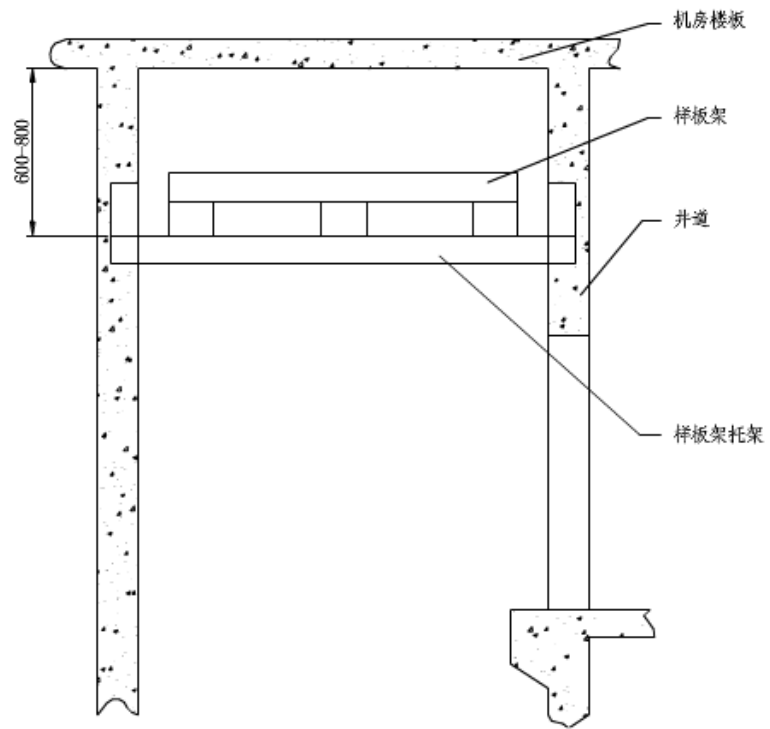






±



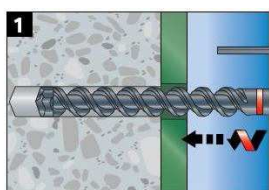


**FJHD**

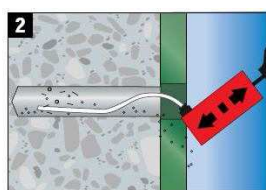
30mm

8-10mm,

3-5mm



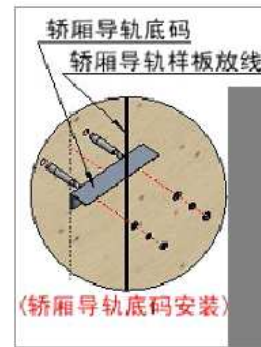
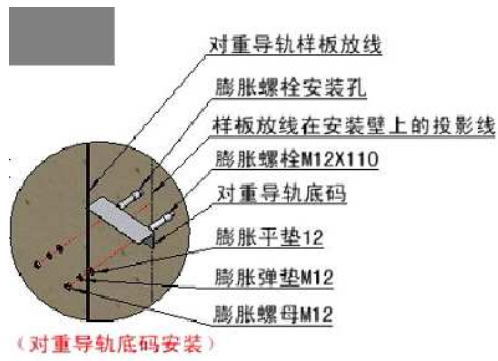
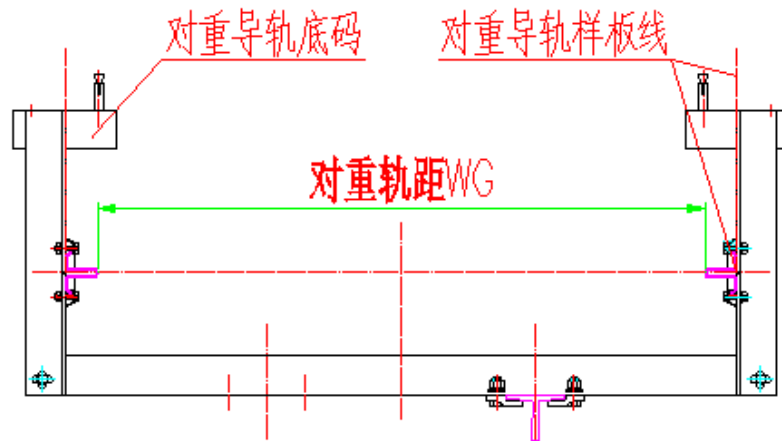
钻孔

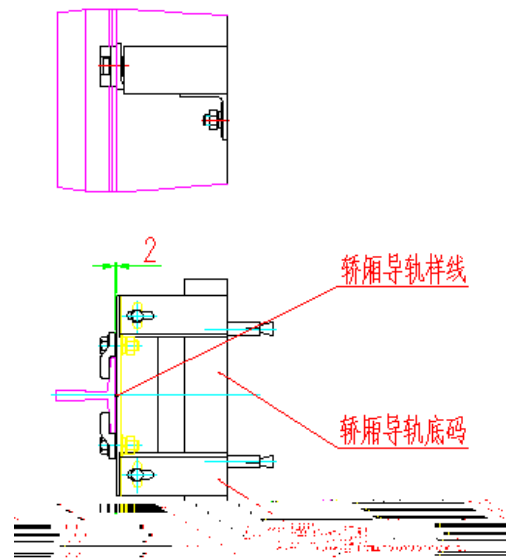


吹出尘土和碎末



标尺

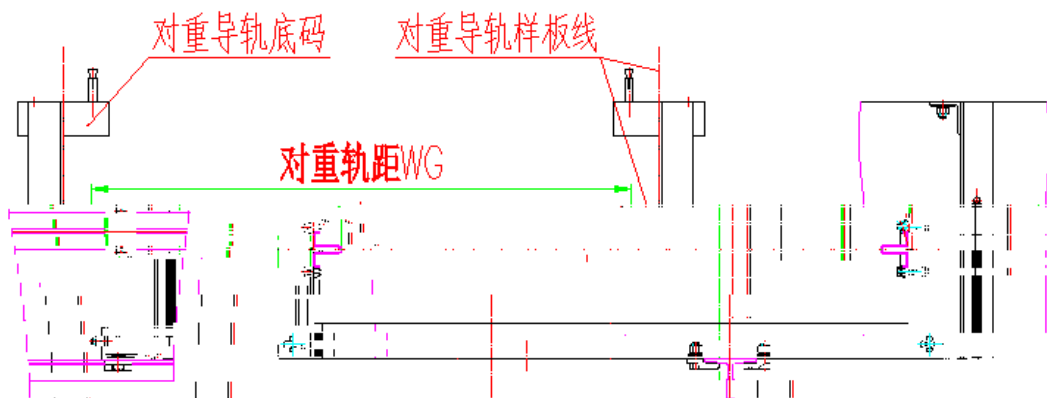
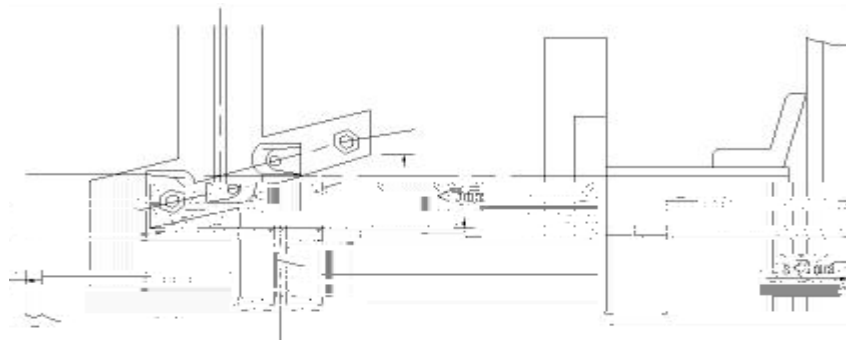




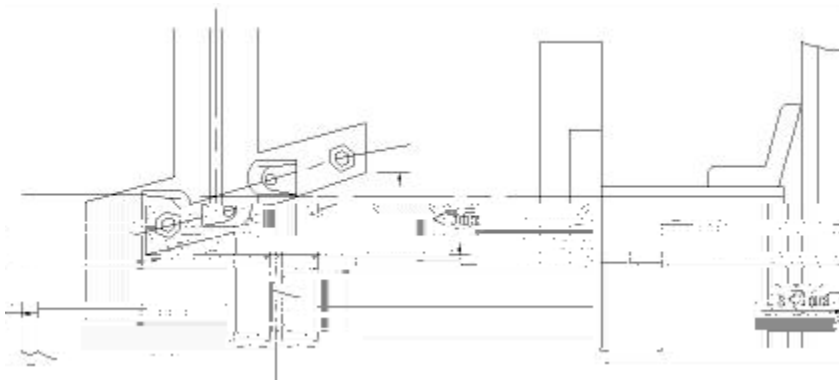
5mm

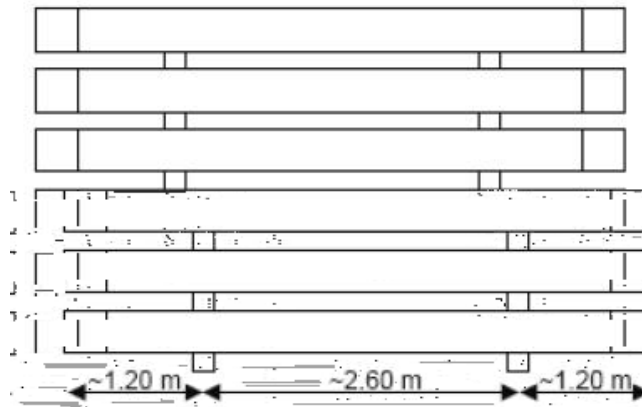
a 1mm

:



5mm a 1mm :







12mm 钢丝绳索



万向吊扣



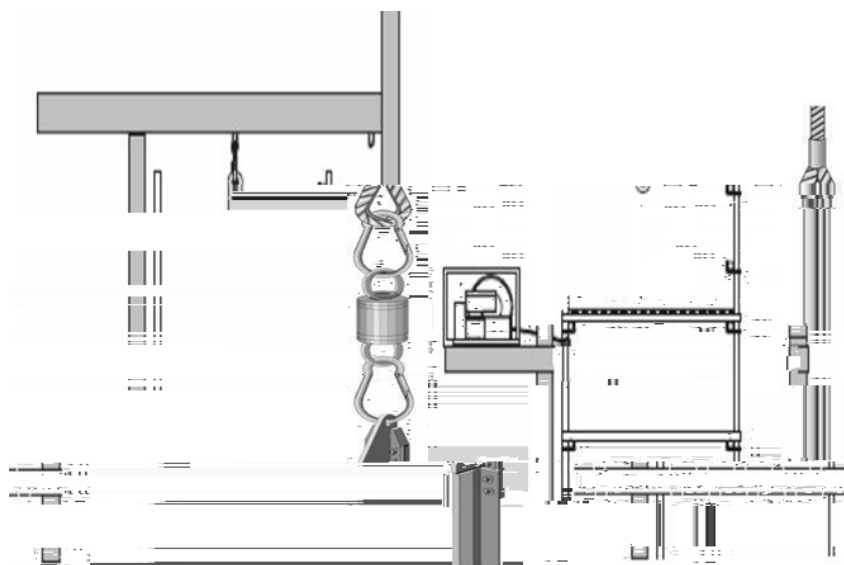
300KG 闭口吊扣

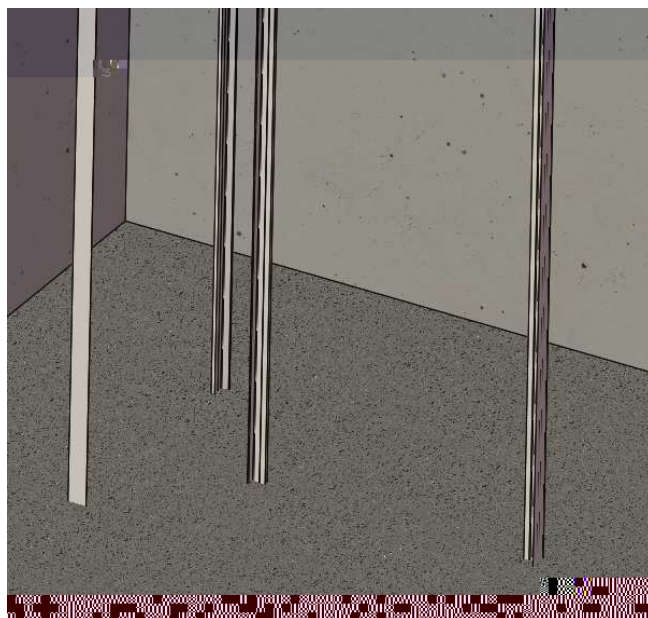
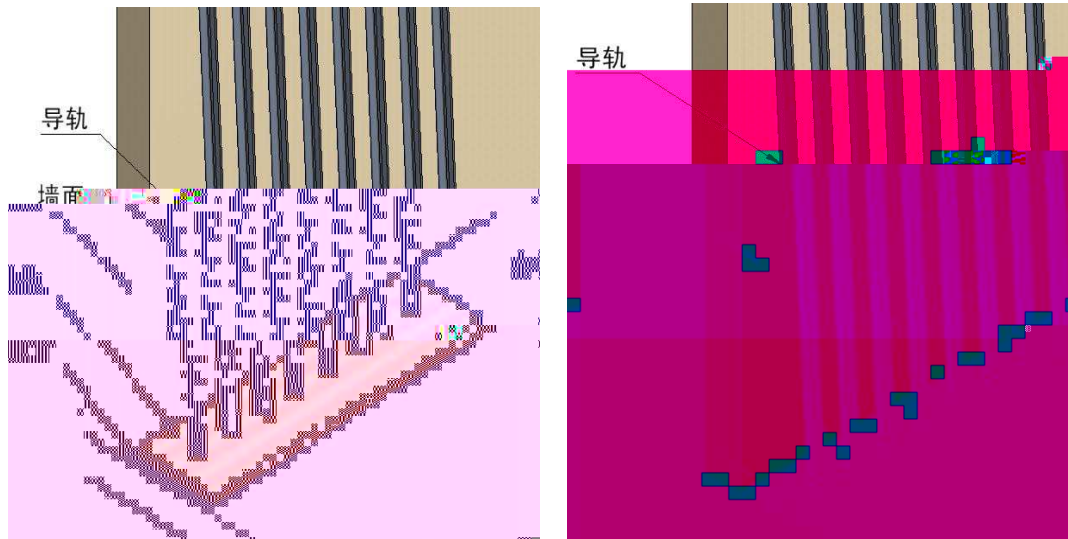


300KG 闭口吊扣

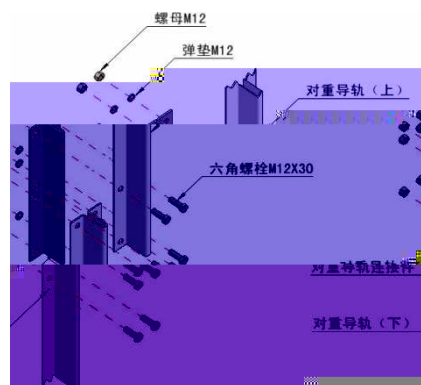
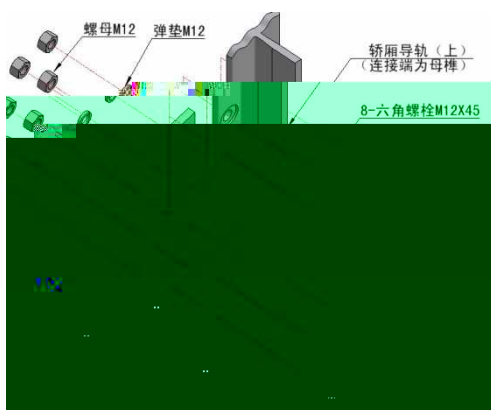
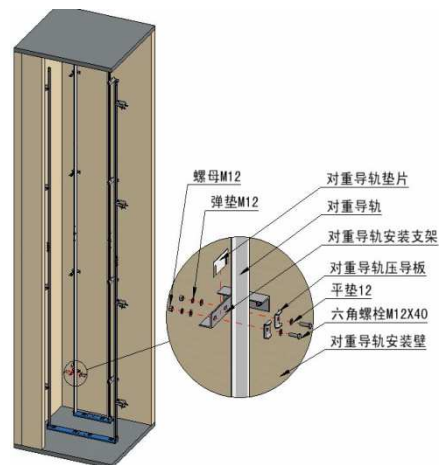


导轨接口保护吊板



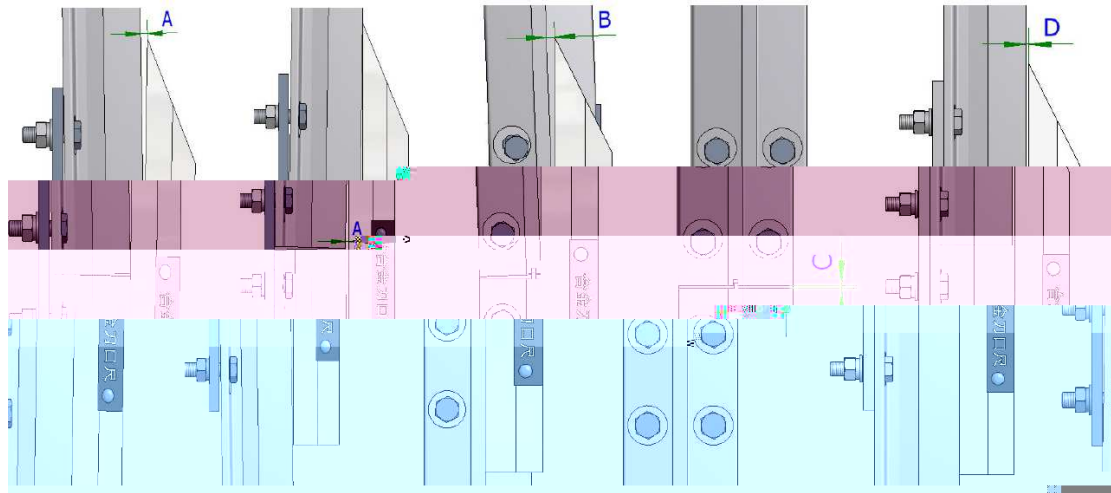


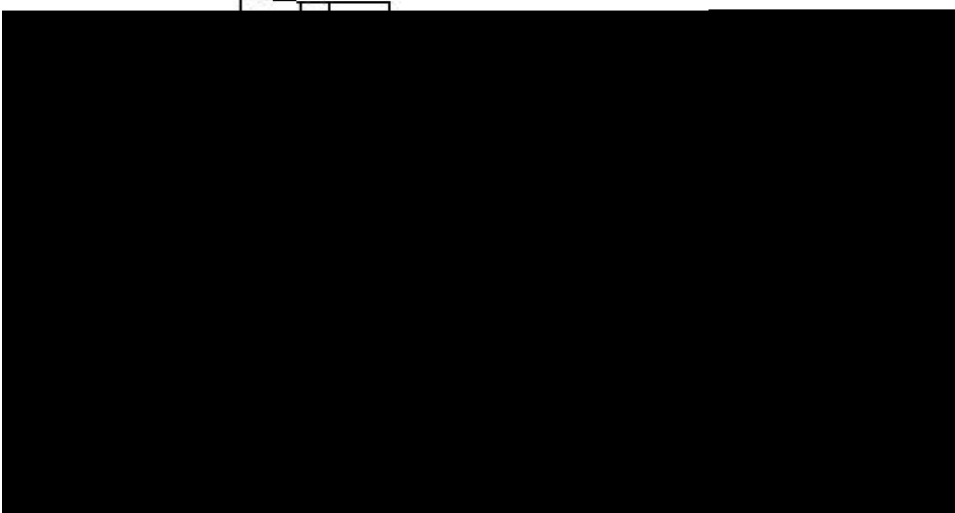
‰



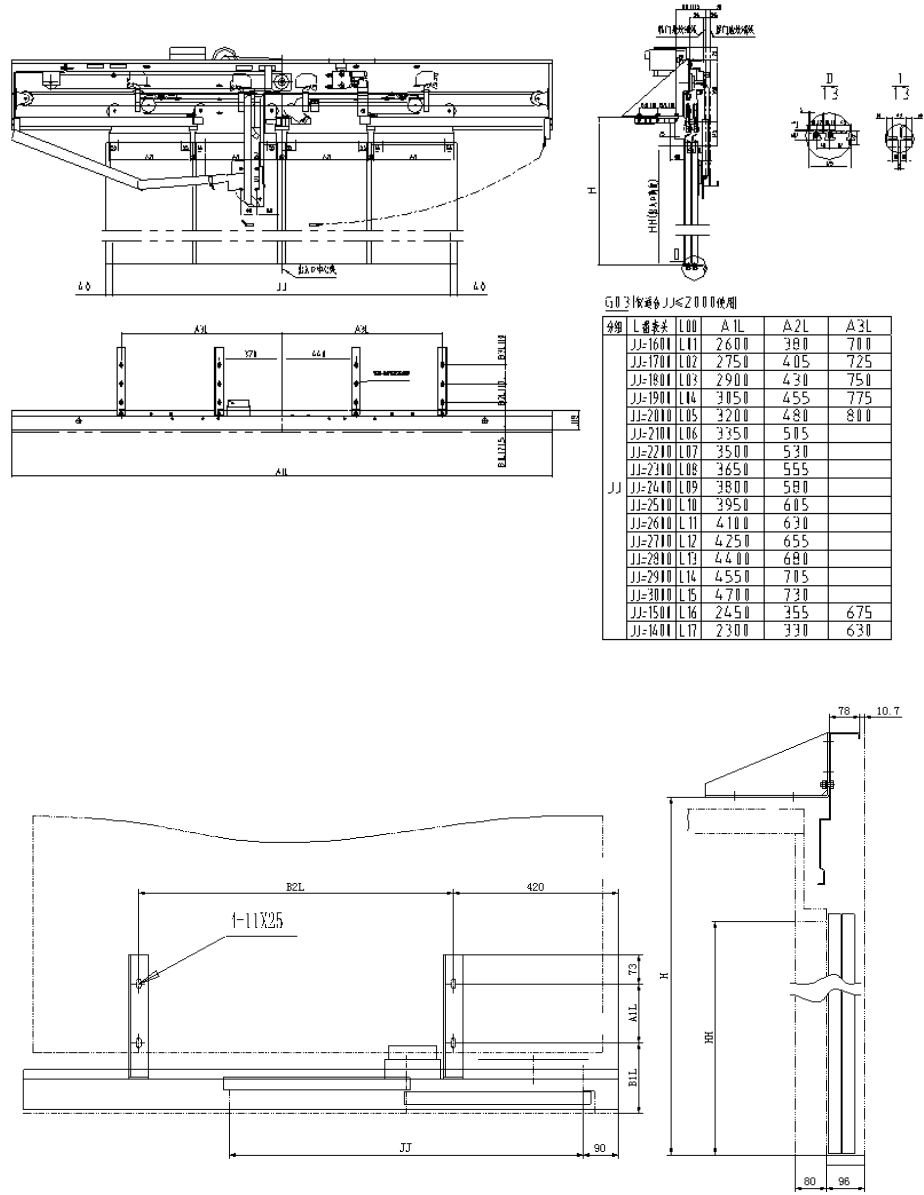






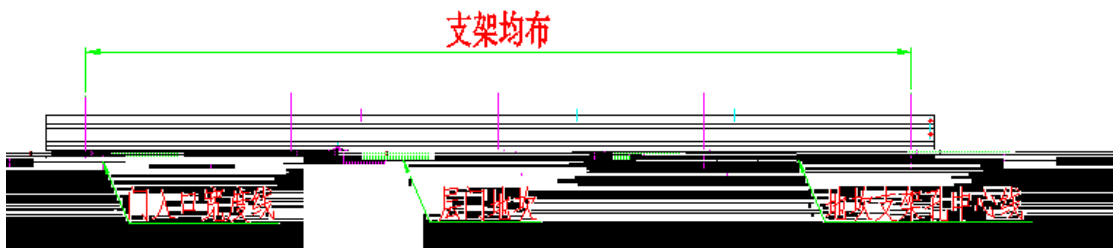
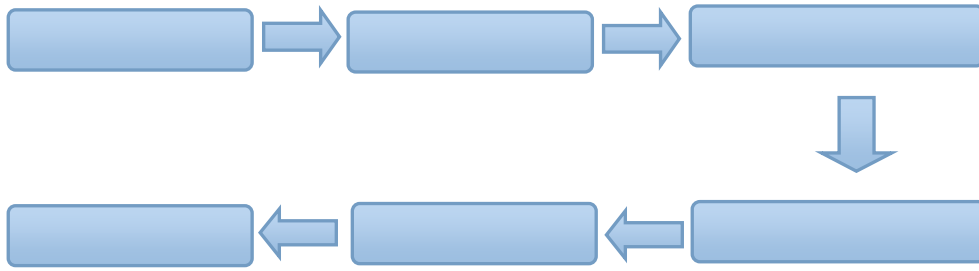



THP



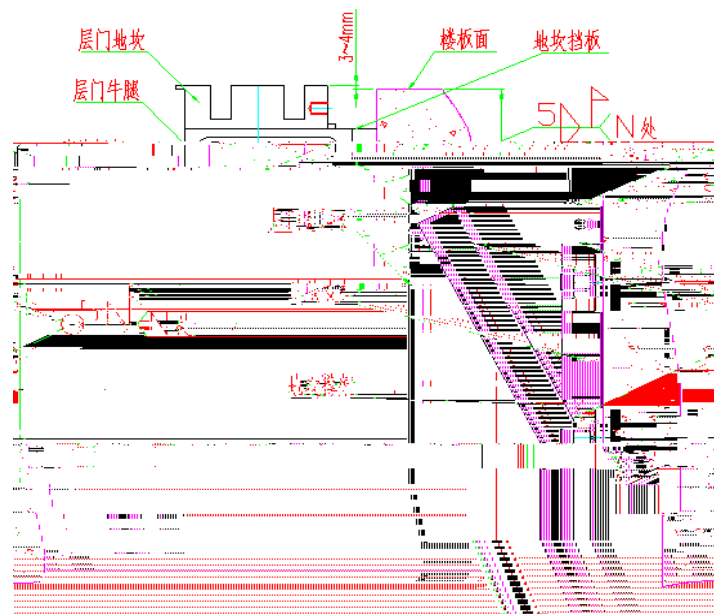
50型引板適合JJ<2000使用

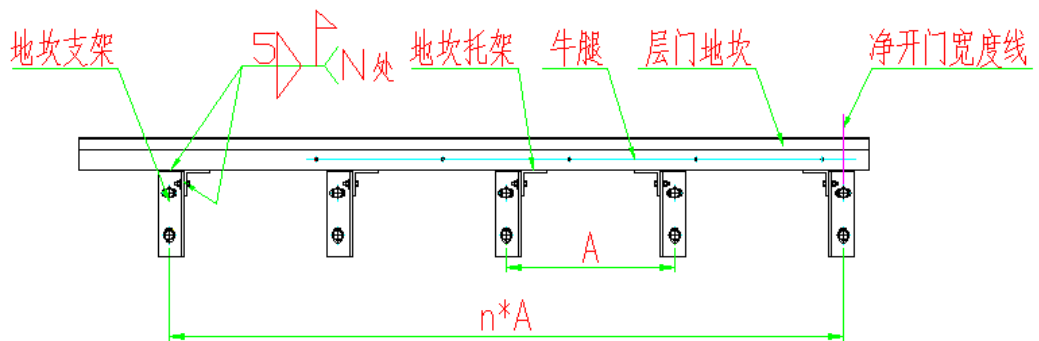
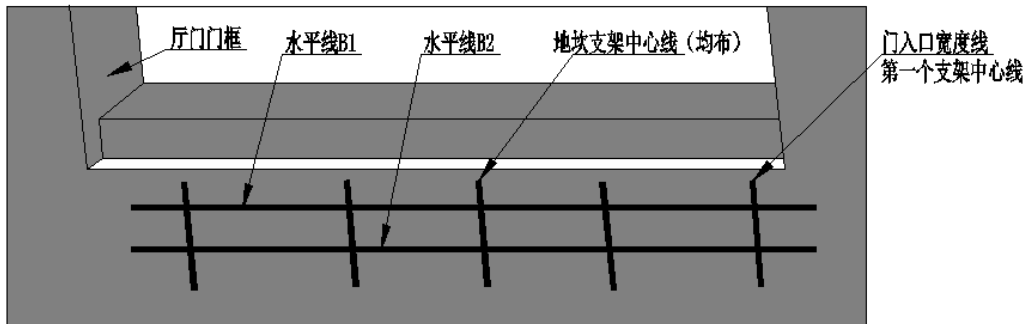
分組	L	標準長	L00	A 1L	A 2L	A 3L
JJ=1600	L01	2600	380	700		
JJ=1700	L02	2750	405	725		
JJ=1800	L03	2900	430	750		
JJ=1900	L04	3050	455	775		
JJ=2000	L05	3200	480	800		
JJ=2100	L06	3350	505			
JJ=2200	L07	3500	530			
JJ=2300	L08	3650	555			
JJ=2400	L09	3800	580			
JJ=2500	L10	3950	605			
JJ=2600	L11	4100	630			
JJ=2700	L12	4250	655			
JJ=2800	L13	4400	680			
JJ=2900	L14	4550	705			
JJ=3000	L15	4700	730			
JJ=1500	L16	2450	355	675		
JJ=1600	L17	2300	330	630		

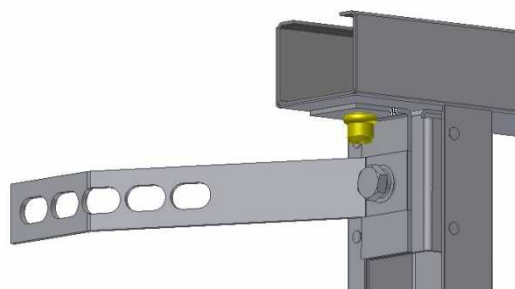
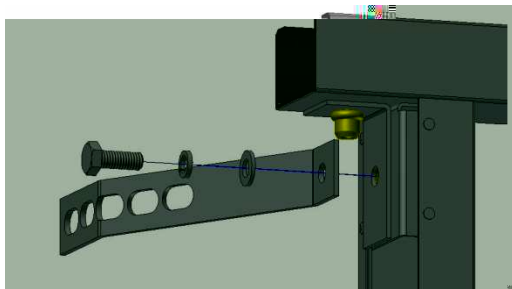
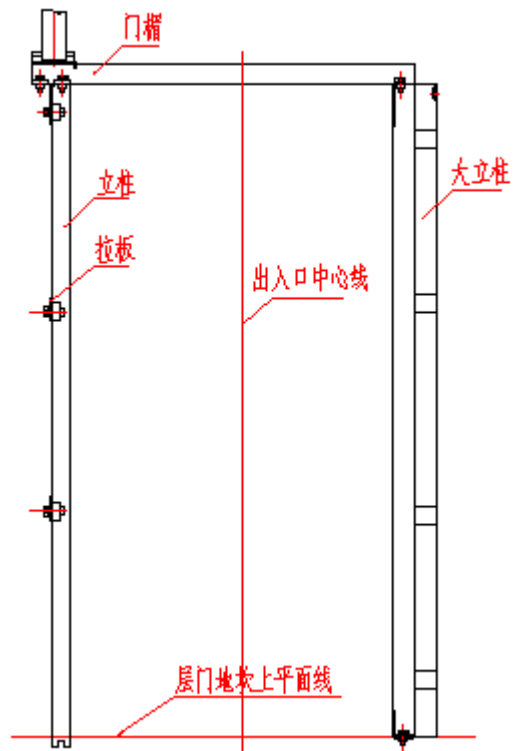


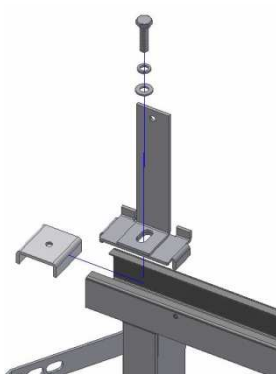
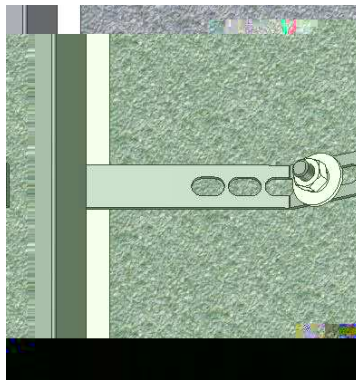
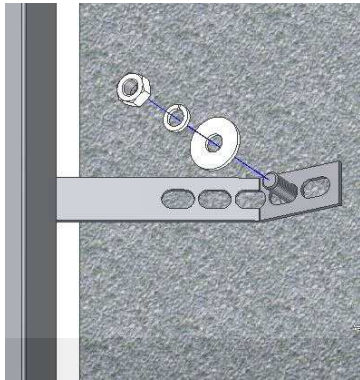
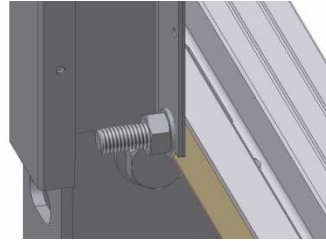
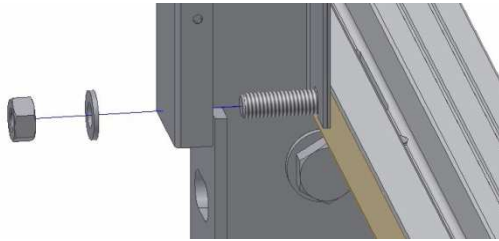
- 1)
- 2)

3 4

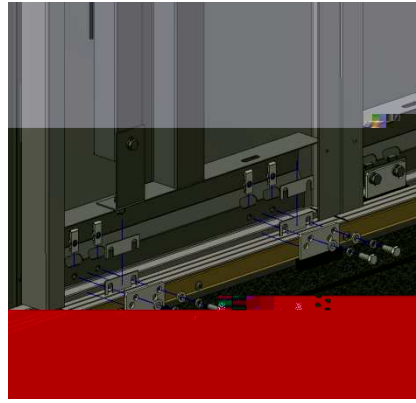
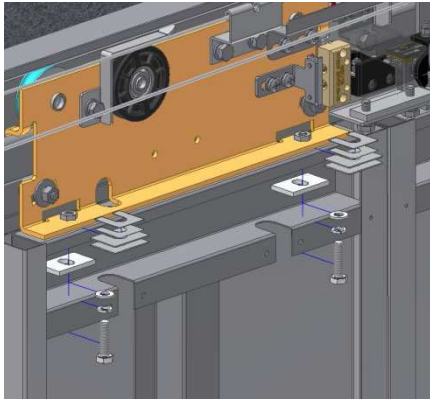


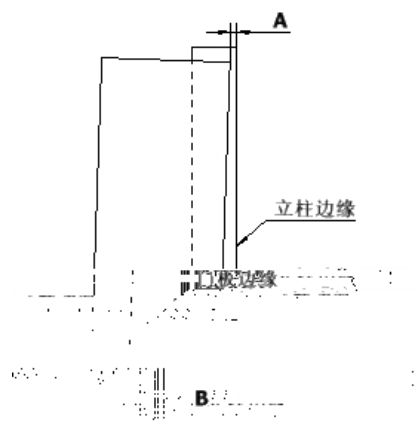
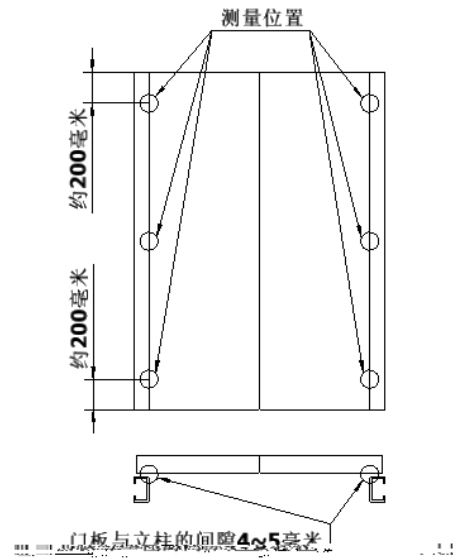




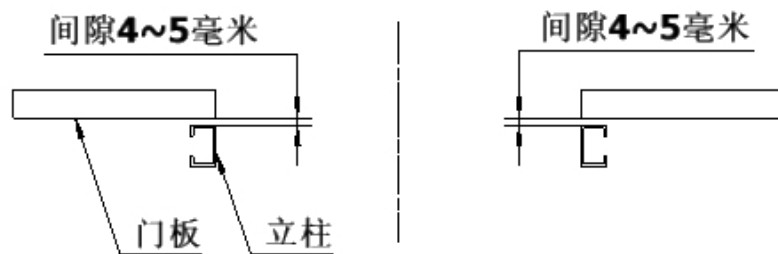




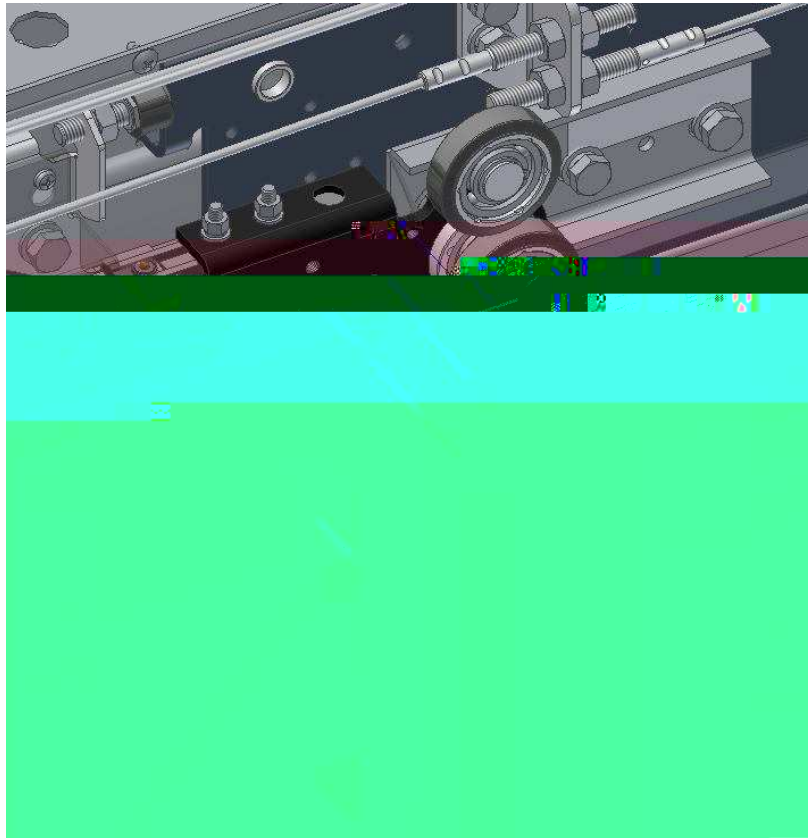
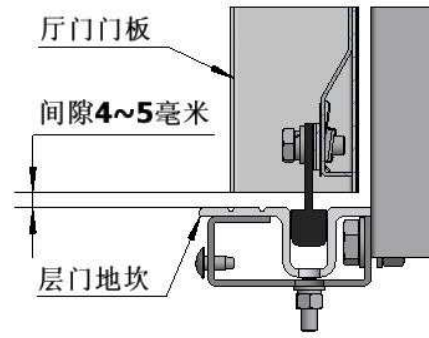
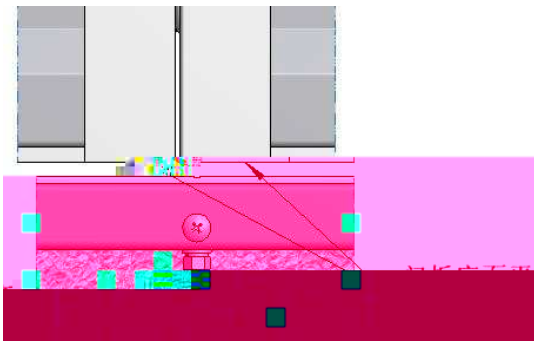


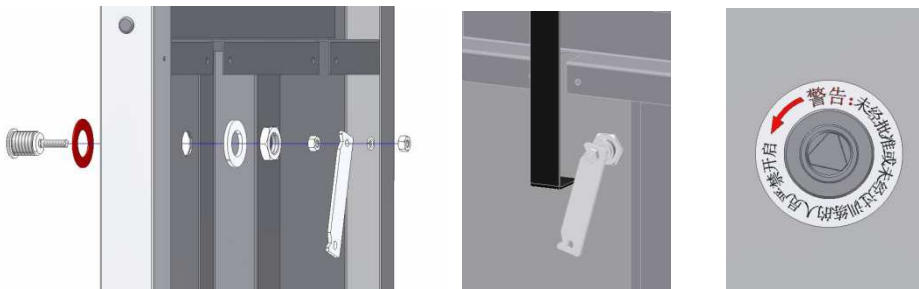


$|A-B| \leq 1.0$  毫米

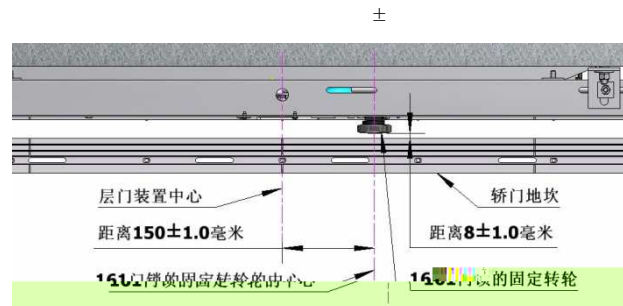


开门状态

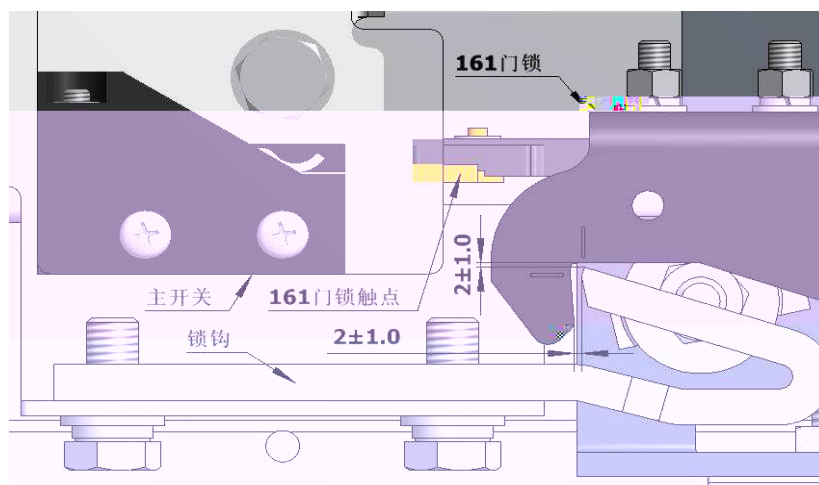




$8 \pm 1.0$



±

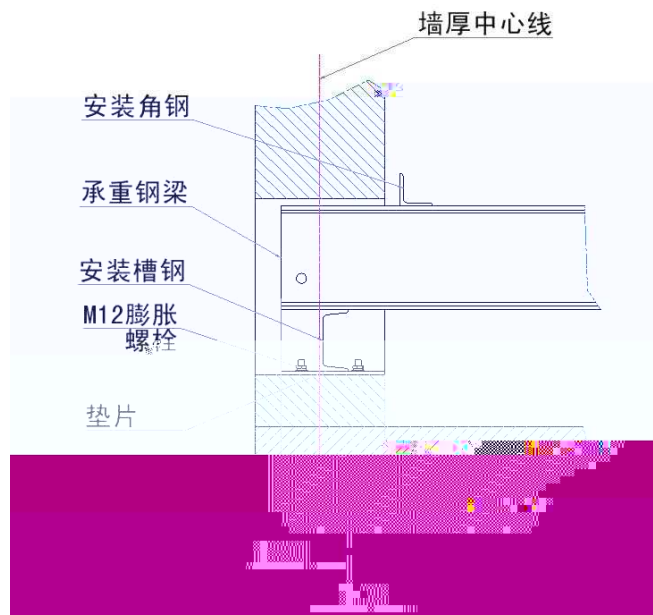
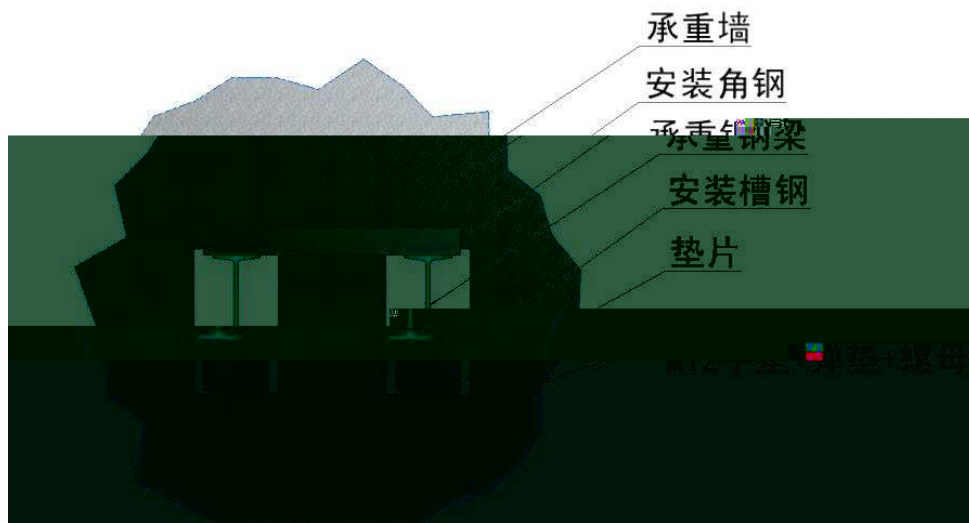


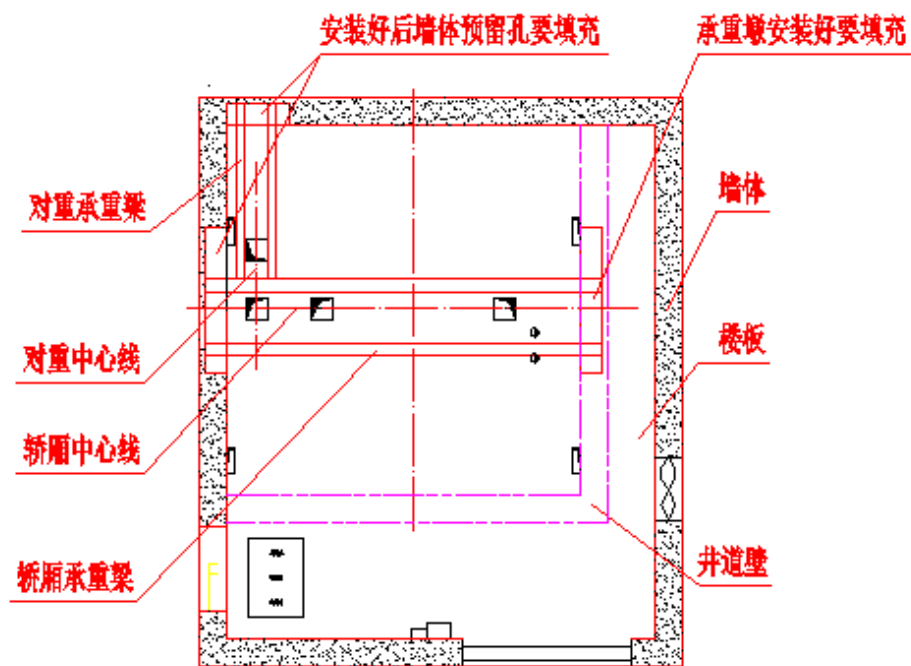




GB10060-2011

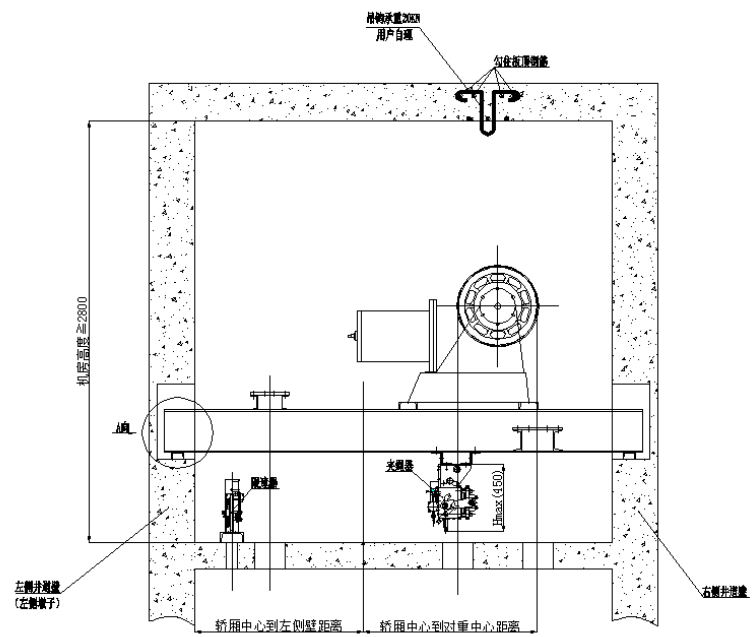
20mm



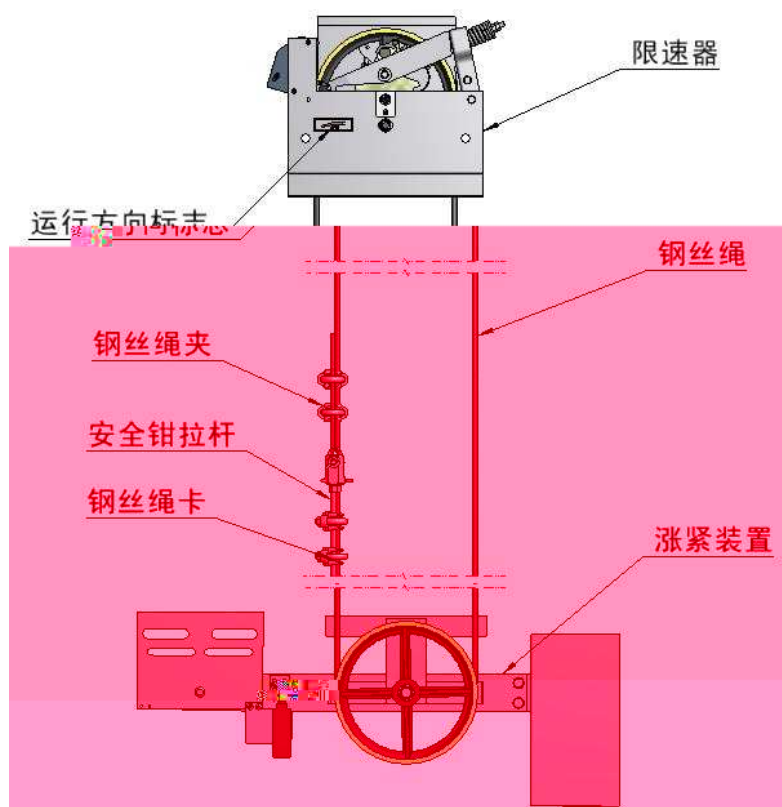


承重梁平行度偏差 $\leq 0.5/1000$

承重梁平面度偏差 $\leq 0.5/1000$







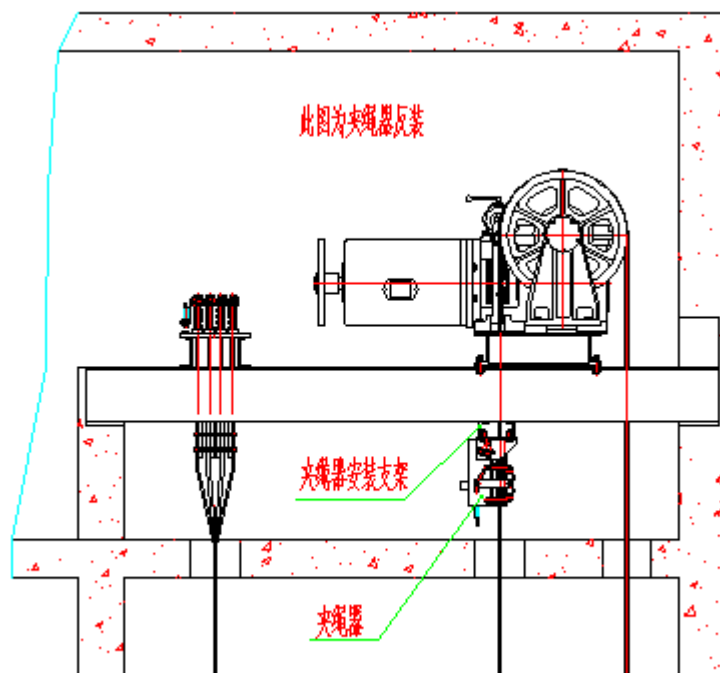


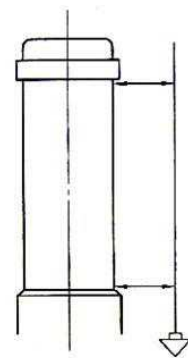
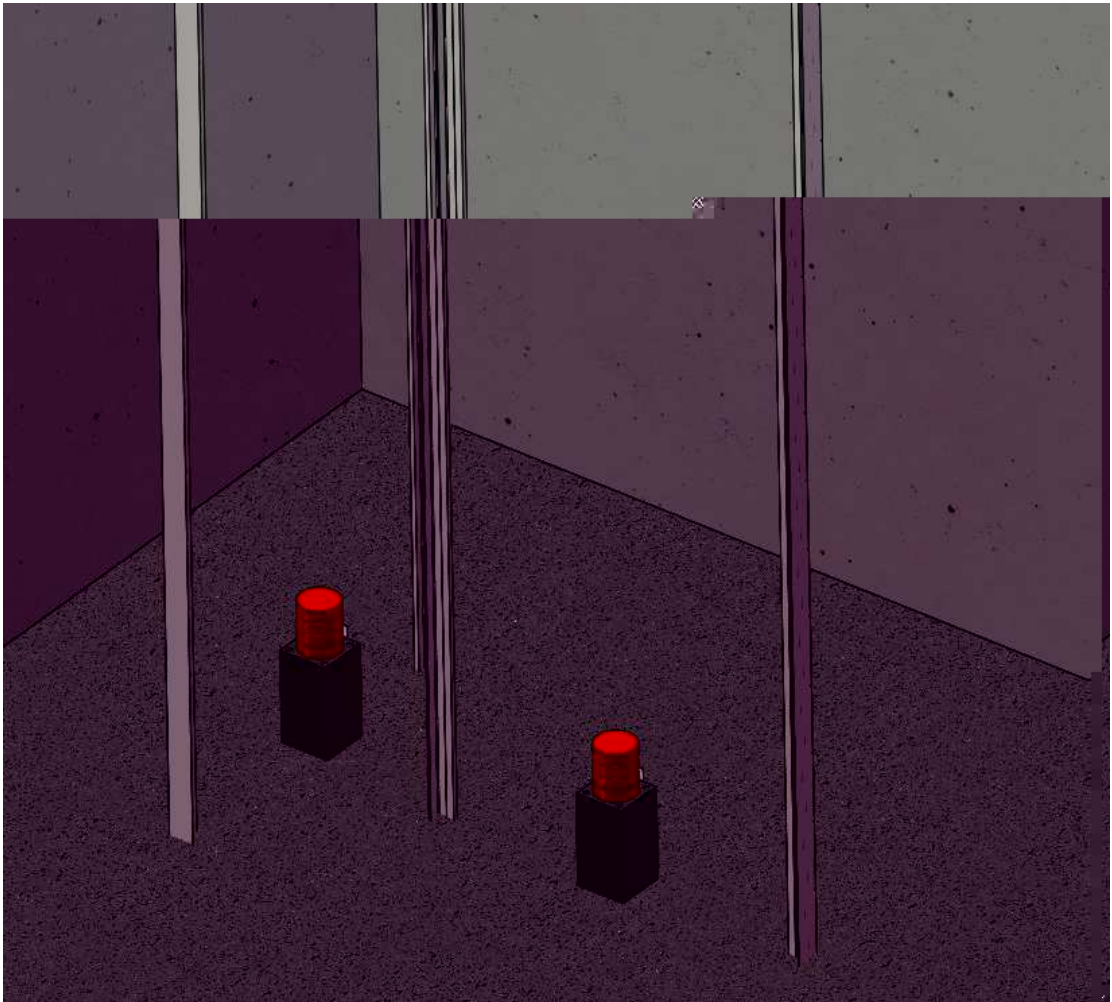
9.7.1

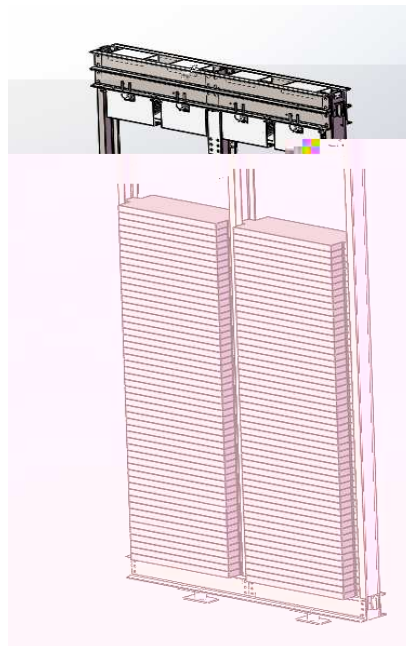
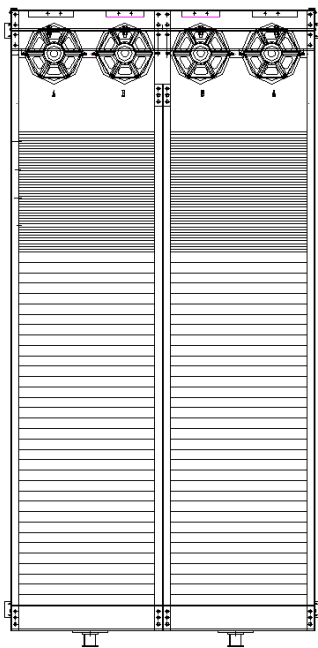
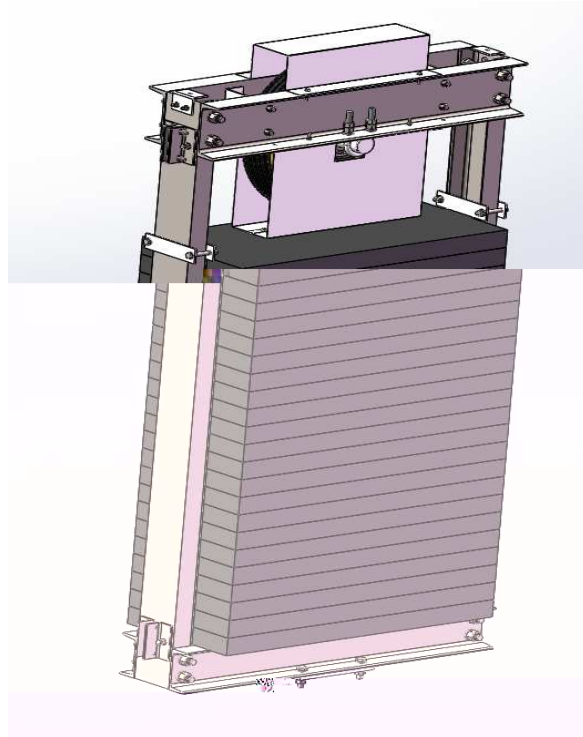
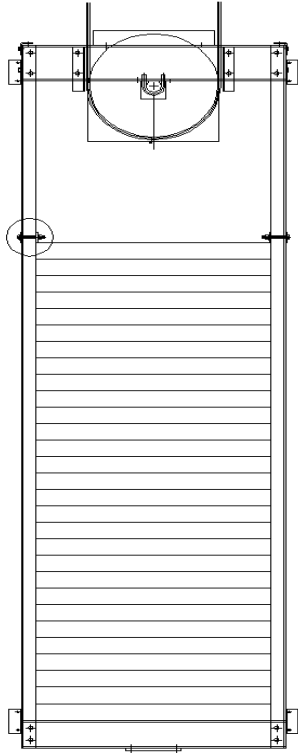
a

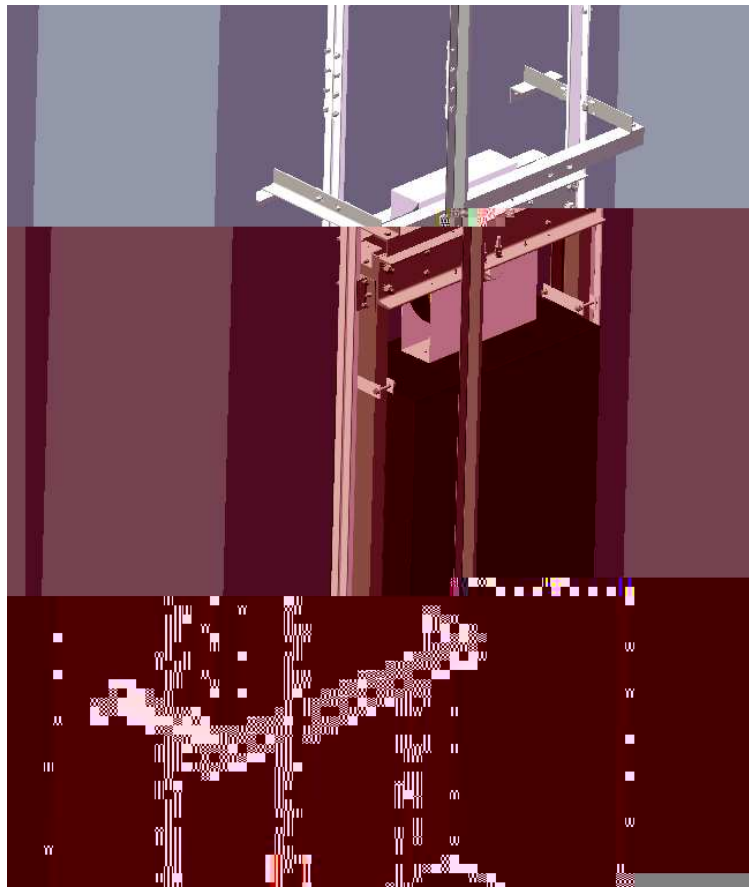
b

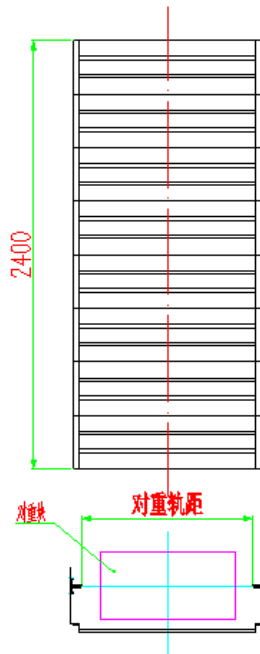
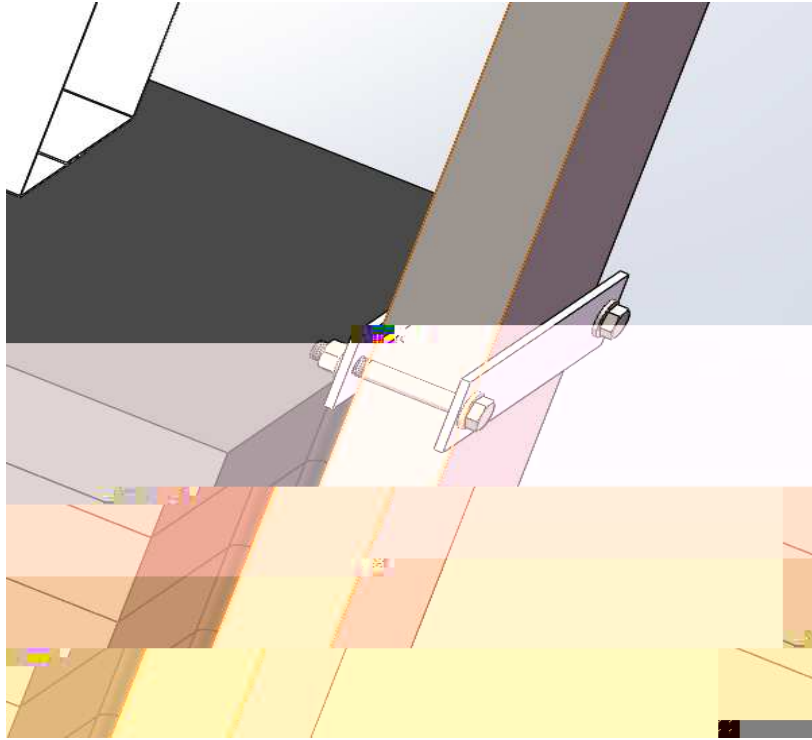
9.7.2

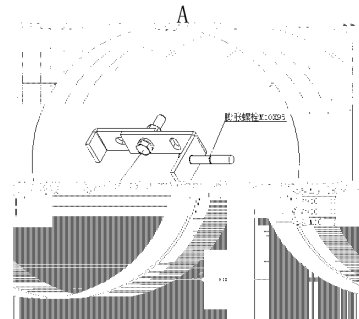
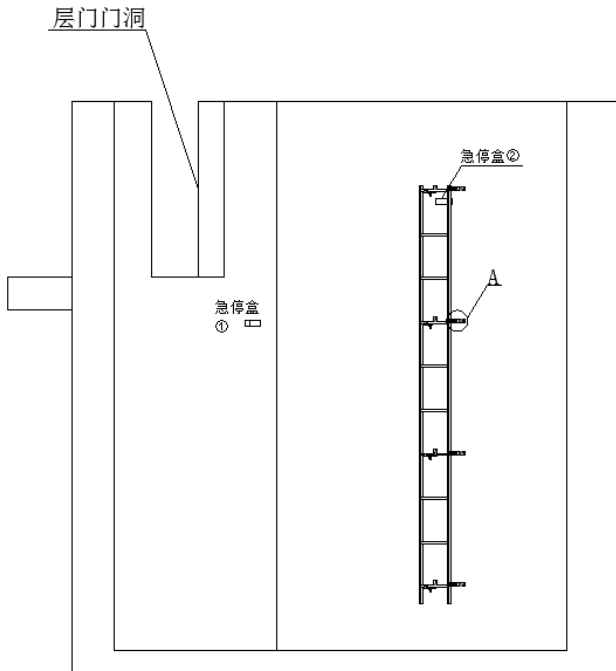
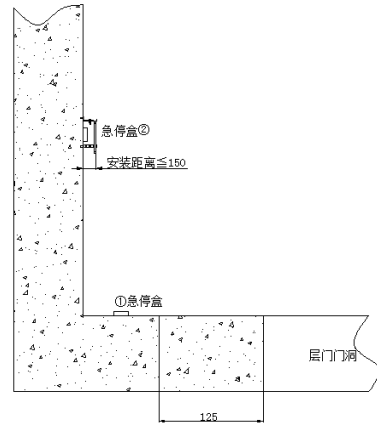
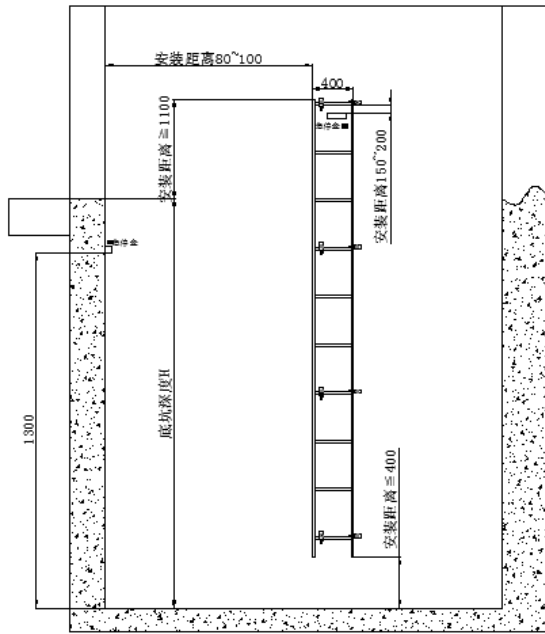




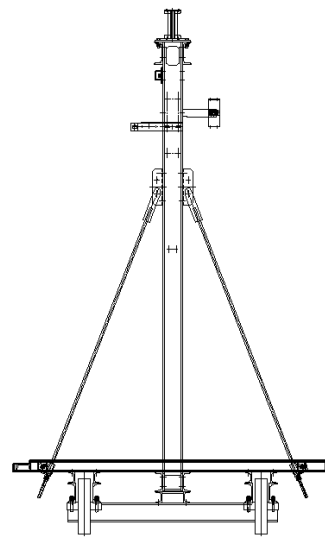
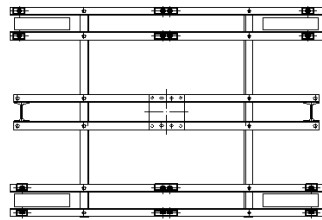
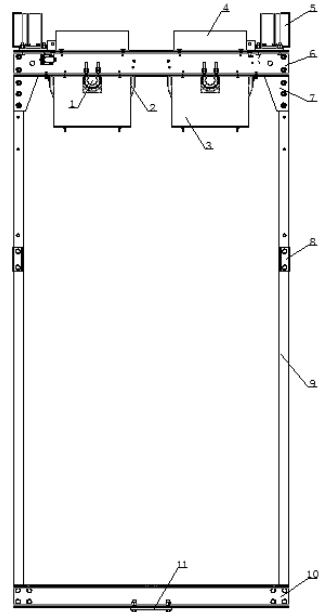


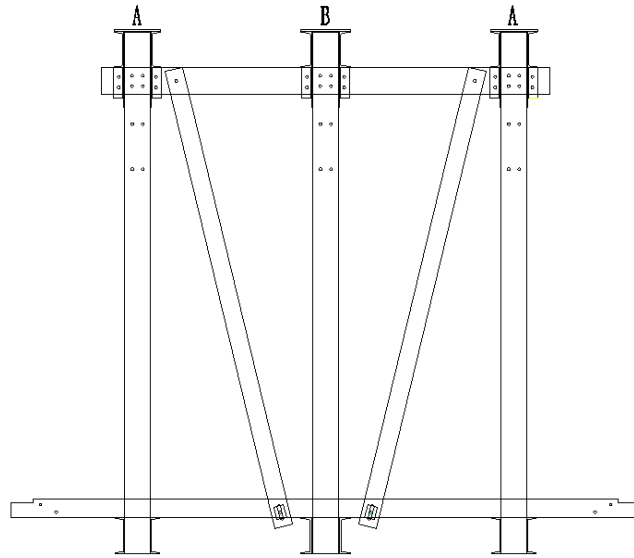


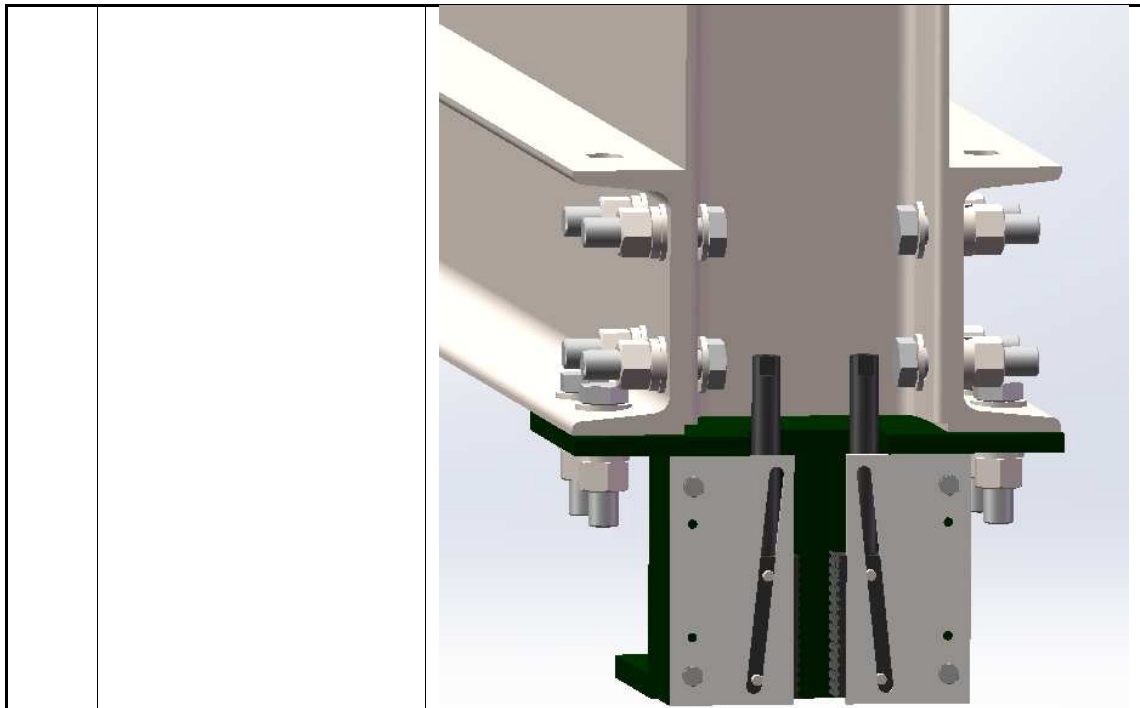


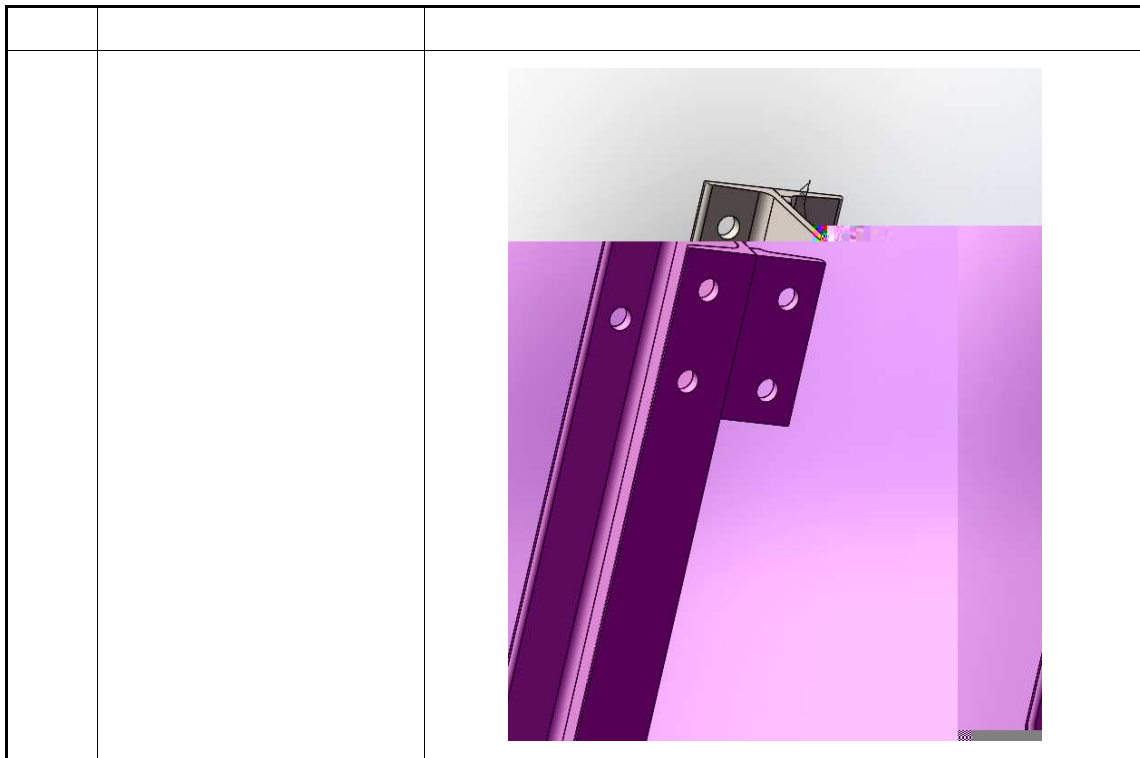
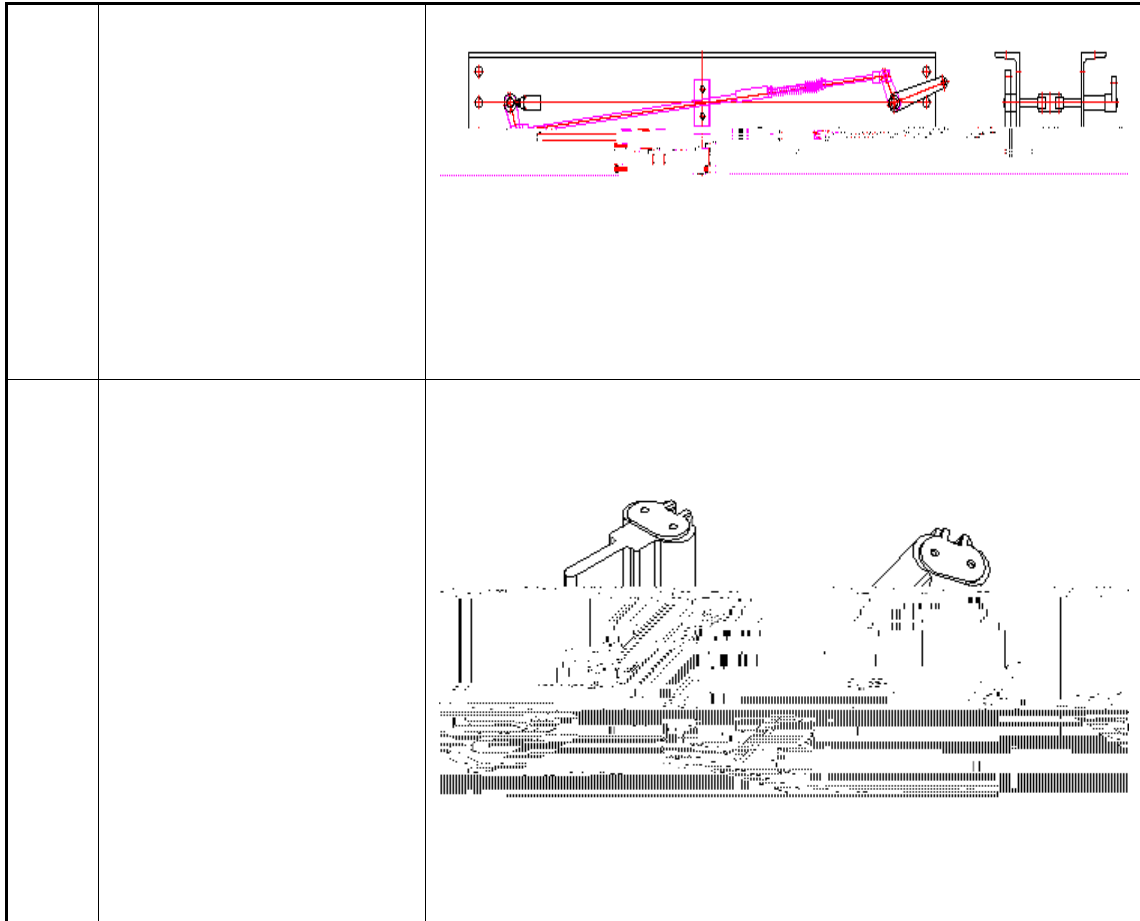


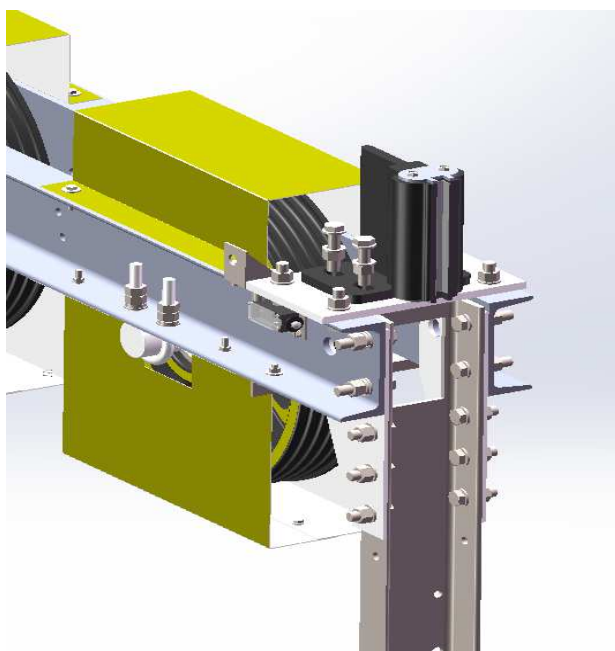
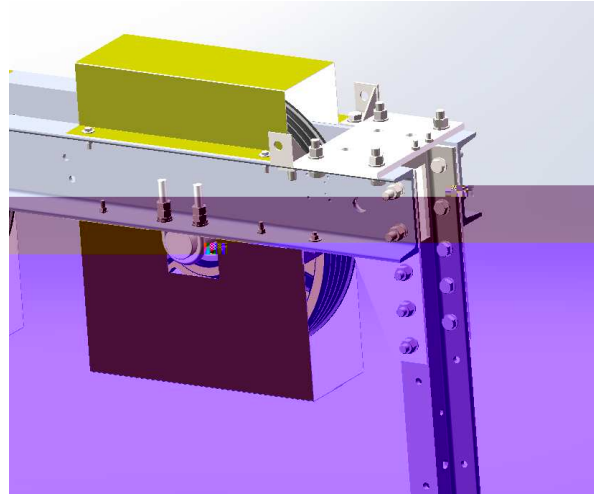
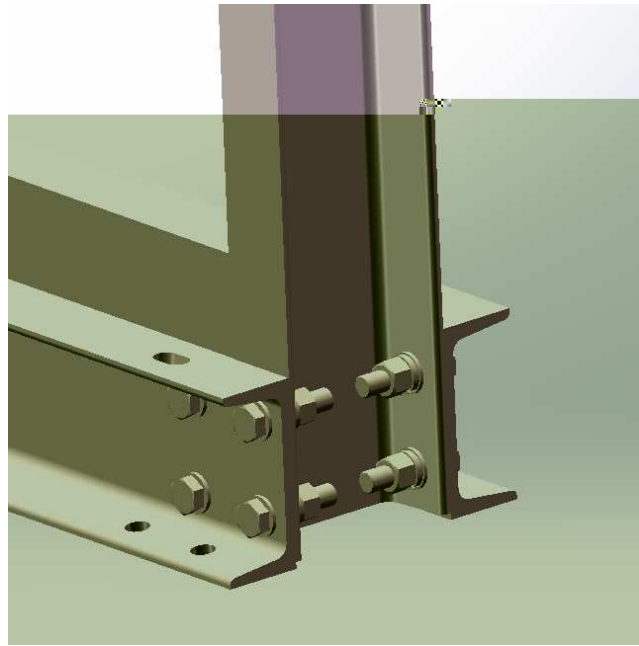
- 1.
- 2.
- 3.

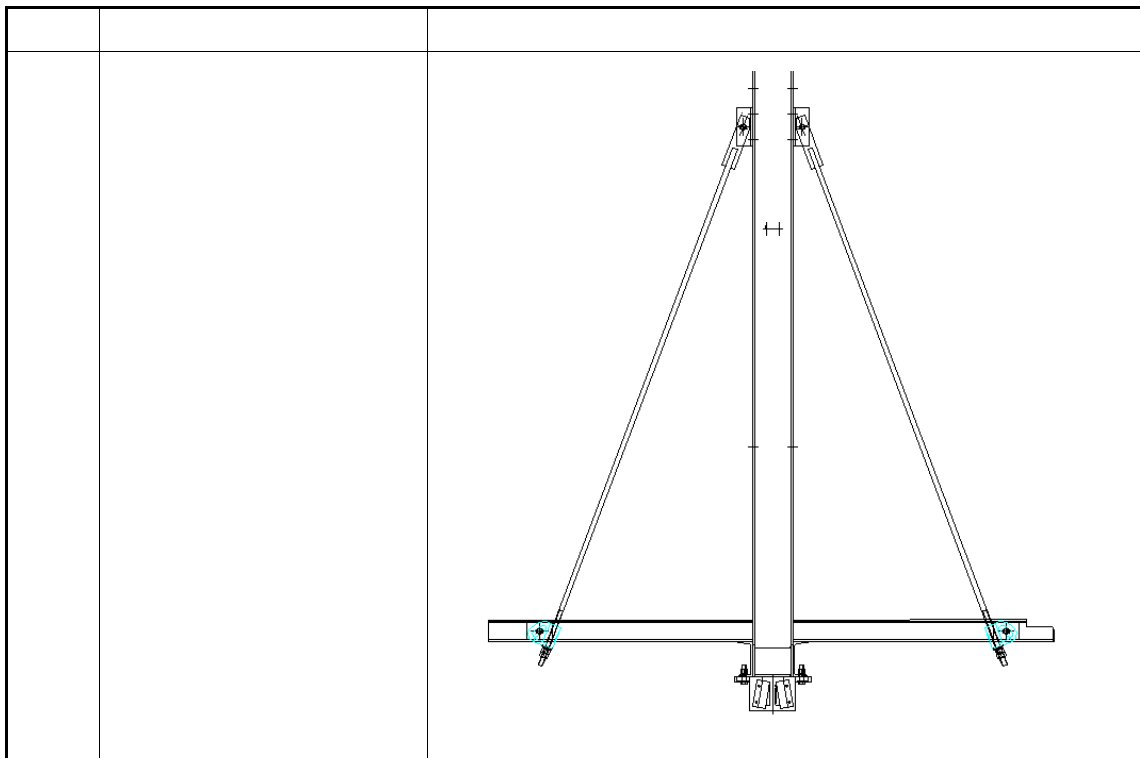
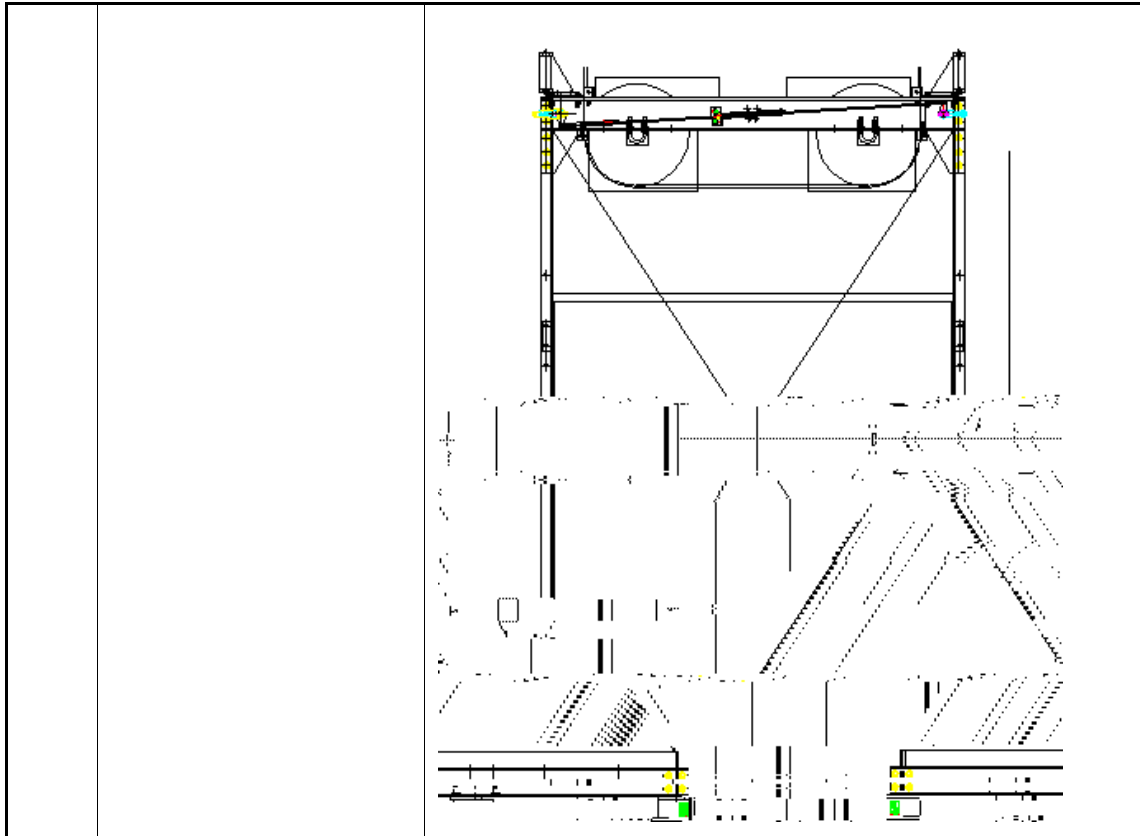




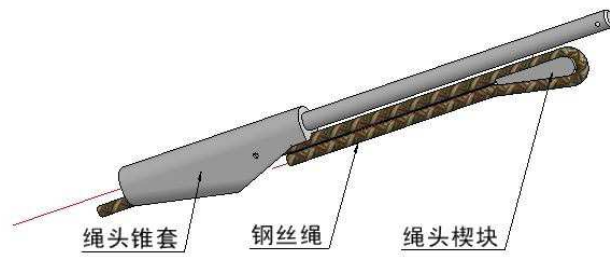
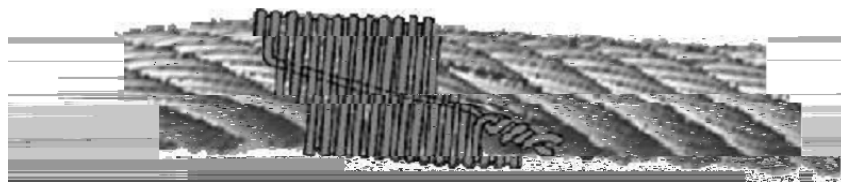
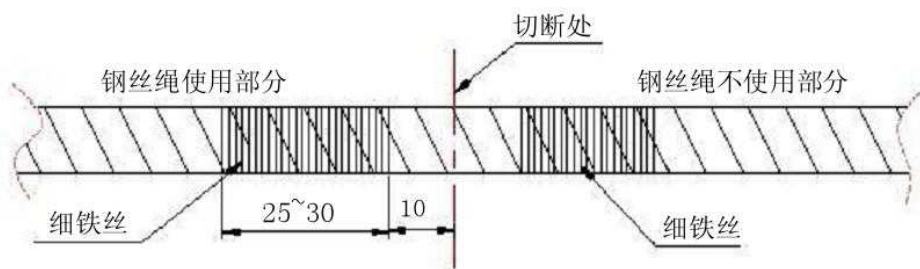


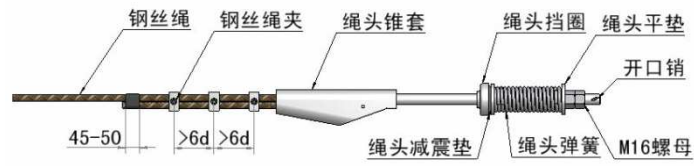




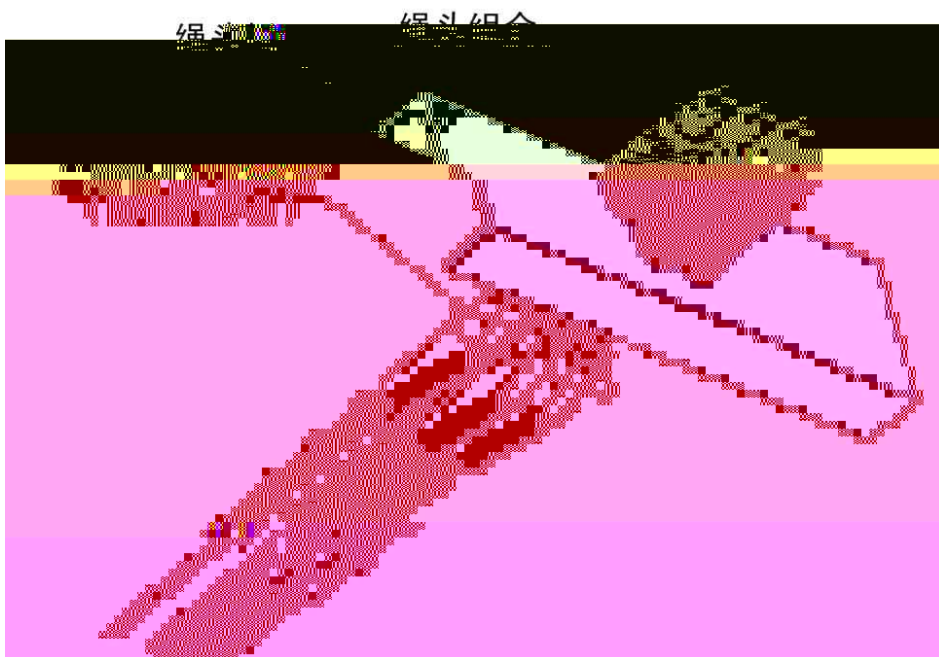
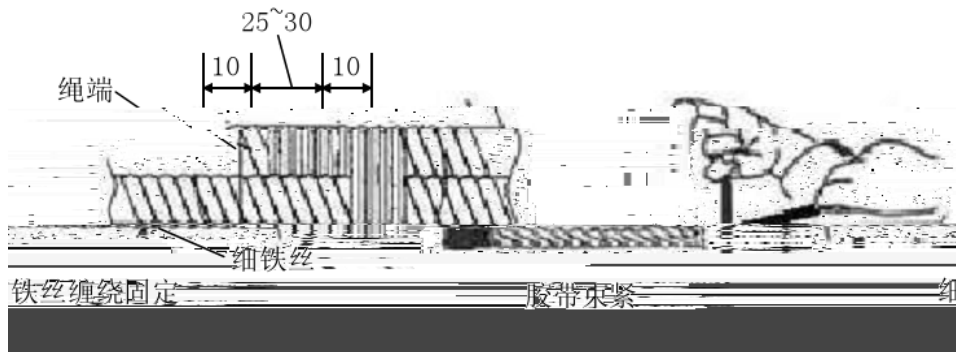
12

5%

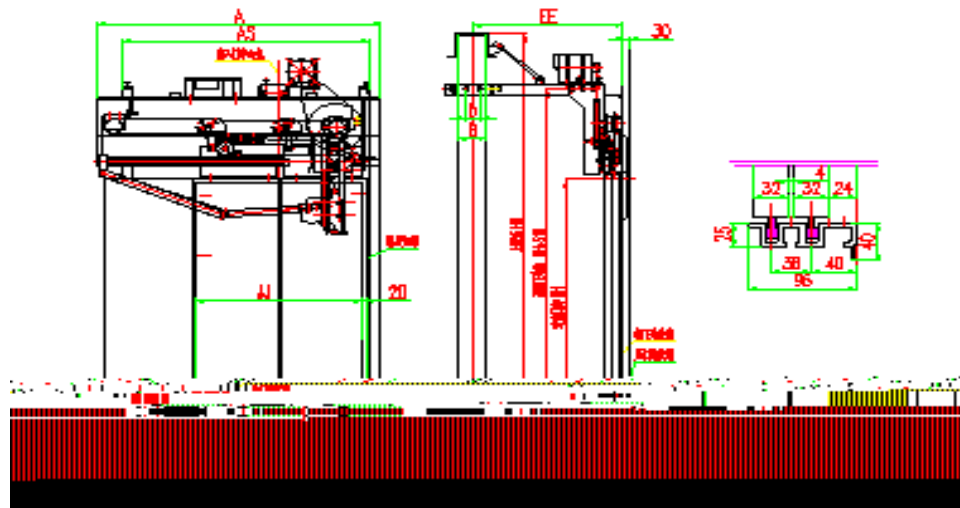
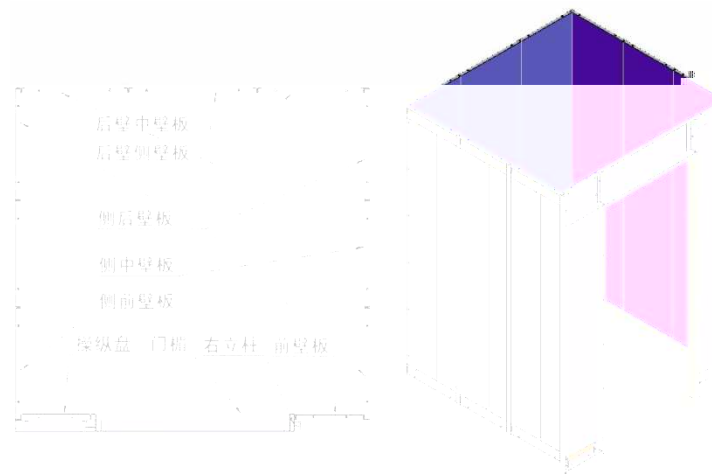


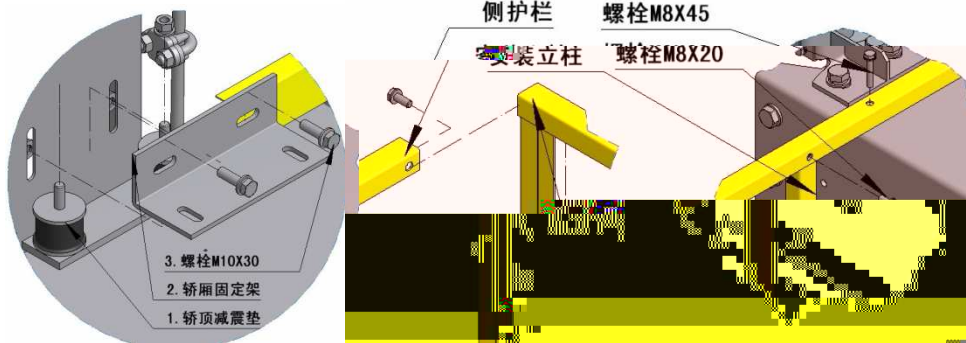


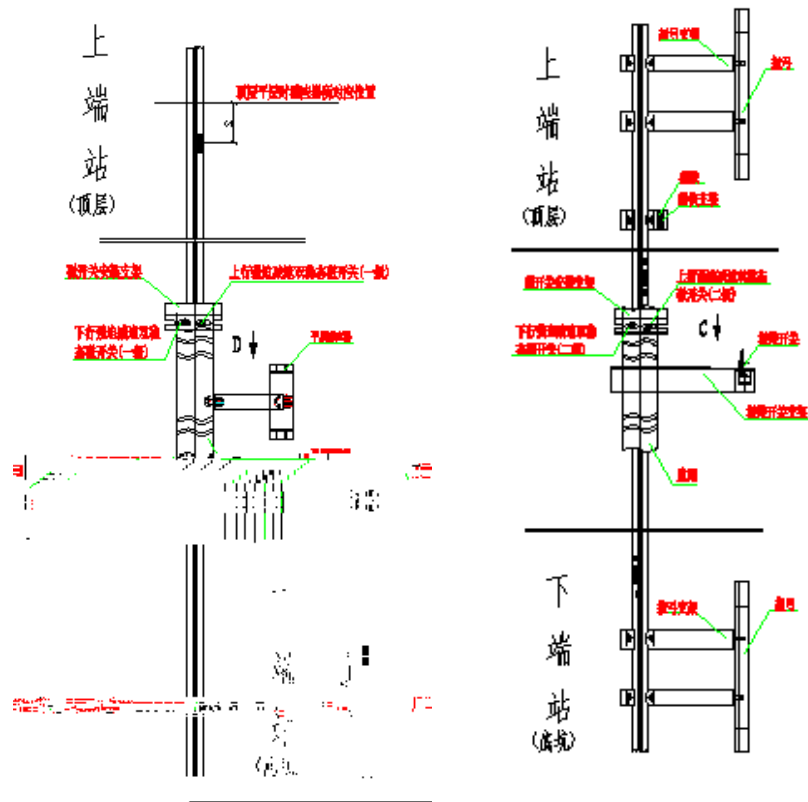
注：钢丝绳夹型号应与钢丝绳相匹配，钢丝绳夹间距应大于钢丝绳公称直径的6倍，安装需牢固。





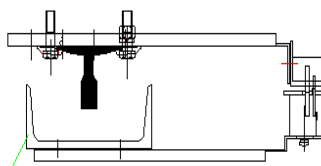
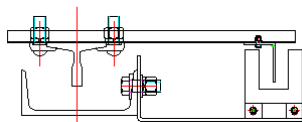






D向

C向



默纳克用此平层系统

直梁

默纳克用此平层系统 (业中广泛使用)

v (速度)	S (减速距)
0.5	0.7
1.0	1.3



" "

50mm

15mm

‰

‰

10mm





± 5mm

$\pm 0.5\text{mm}$

$\pm 1\text{mm}$

$1.6\text{m/s}$



